



# **agrimac**

## **Carretillas Elevadoras Forklifts**



**Modelos:**

- ***TW21***
- ***TW25***

**MANUAL DE INSTRUCCIONES Y MANTENIMIENTO  
INSTRUCTIONS AND MAINTENANCE MANUAL**





TW21  
TW25

**agrimac**

# CARRETILLAS ELEVADORAS FORK LIFTS

**Válido para modelos**  
Valid for the following models

**TW21 • TW25**



**MANUAL DE INSTRUCCIONES Y  
MANTENIMIENTO**

**INSTRUCTIONS AND  
MAINTENANCE MANUAL**



**Antes de operar con la máquina, leer las indicaciones de este libro y tener en cuenta las instrucciones de Funcionamiento y seguridad.**

Before operating the machine, read this manual and follow the operating and safety instructions contained in it.

## INTRODUCCIÓN

En este manual se indican las características e informaciones necesarias para el conocimiento, el mantenimiento y el correcto uso de la carretilla.

De la utilización racional de las posibilidades de la carretilla y de la buena conservación de sus componentes, depende esencialmente el funcionamiento regular, la economía y la duración de la misma.

El no respetar estas normas así como el uso indebido de la carretilla puede ser causa de anulación de la garantía, con la que **AGRIA HISPANIA S.L.** ampara a todos sus fabricados.

Se aconseja leer con atención las instrucciones contenidas en este manual para obtener de la carretilla los mejores resultados y evitar accidentes. Si a pesar de ello le quedan dudas consulte con **AGRIA HISPANIA S.L.** o con el distribuidor de su zona.

## INTRODUCTION

*This manual describes the characteristics of the forklift and provides the necessary information for correct maintenance and operation.*

*Rational use of the forklift and proper maintenance of its components is essential for sustained operation, economy and long life.*

*Failure to comply with these instructions and inadequate use of the forklift could lead to withdrawal of the guarantee covering all **AGRIA HISPANIA S.L.** equipment.*

*Please read the contents of this manual carefully to obtain the best results from the machine and to avoid accidents. If in doubt, contact **AGRIA HISPANIA S.L.** or your local dealer.*



### IMPORTANTE

**LOS ACCIDENTES SON CAUSADOS CASI SIEMPRE POR NO CUMPLIR LAS MÁS ELEMENTALES NORMAS DE PRECAUCIÓN Y SEGURIDAD. PREVER LOS POSIBLES RIESGOS Y ACTUAR EN CONSECUENCIA CON LA DEBIDA PRUDENCIA Y SIN DUDAS, ES LA MEJOR GARANTÍA PARA EVITAR ACCIDENTES.**

**ANTES DE PONER EN MARCHA LA CARRETILLA HAY QUE LEER ATENTAMENTE LAS INSTRUCCIONES DE ESTE MANUAL.**

**LOS PÁRRAFOS CON EL SIGNO:**



### IMPORTANT

**ACCIDENTS OCCUR MAINLY BECAUSE OF FAILURE TO COMPLY WITH ELEMENTARY PRECAUTIONS AND SAFETY RULES. AVOID POSSIBLE RISKS AND HANDLE IN A CAREFUL AND SAFE MANNER. THIS IS THE BEST WAY TO PREVENT ACCIDENTS.**

**BEFORE STARTING THE FORK LIFTER, CAREFULLY READ THE INSTRUCTIONS IN THIS MANUAL.**

**PARAGRAPHS WITH THE SIGN:**



### IMPORTANTE

**SON OPERACIONES QUE DEBEN REALIZARSE CON ESPECIAL PRUDENCIA POR LA PROPIA SEGURIDAD Y LA DE TODAS LAS PERSONAS QUE PUEDAN ENCONTRARSE EN EL RADIO DE ACCIÓN DE LA CARRETILLA.**

**DEBIDO A LAS MEJORES TÉCNICAS, AGRIA HISPANIA S.L. SE RESERVA EL DERECHO DE REALIZAR LAS MODIFICACIONES, SIN PREVIO AVISO, EN EL CONTENIDO DEL PRESENTE MANUAL.**



### IMPORTANT

**REFER TO OPERATIONS WHICH MUST BE PERFORMED IN A PARTICULARLY CAREFUL MANNER FOR THE SAFETY OF THE USER AND ALL PERSONS WITHIN OPERATING RANGE OF THE FORK LIFTER.**

**IN THE EVENT OF TECHNICAL IMPROVEMENTS, AGRIA HISPANIA S.L. RESERVES THE RIGHT TO REVISE THE CONTENTS OF THIS MANUAL WITHOUT PRIOR NOTICE.**

**INDICE****INTRODUCCIÓN SEGURIDAD**

Normas generales de seguridad	6-7
Normas de circulación por carretera	8
Utilización	8

**DATOS TÉCNICOS**

Motor	9
Transmisión	9
Velocidades	9
Dirección	9
Freno de servicio	9
Freno de estacionamiento	9
Ruedas	9
Equipo hidráulico	9
Equipo eléctrico	9
Mástiles	11
Cuadro de cargas	10
Puesto de conducción	11
Capacidades	11
Pesos	11
Dimensiones	10
Equipos opcionales	11

**INSTRUCCIONES DE USO**

Cuadro de instrumentos	12
Control preliminar	13
Rodaje	13
Mandos	14-15
Puesta en marcha del motor	15
Puesta en marcha de máquina	17
Parada de la máquina	17
Manipulaciones de cargas	19
Recomendaciones adicionales en la manipulación de cargas	19
Normas de seguridad	19

**MANTENIMIENTO**

Recomendaciones de seguridad	20
Motor	22
Operaciones periódicas	22-23
Tabla de lubricantes	24
Puntos de engrase	24
Reglajes periódicos	25
Circuito hidráulico	26-27
Caja fusibles	27
Periodo de reposo	28

**PROBLEMAS - CAUSAS**

29-30

**ASISTENCIA TÉCNICA**

Identificación de motor y máquina	31-32
Recambios	32
Asistencia técnica	32

**GARANTÍA**

32

**ESQUEMA HIDRÁULICO 4x2**

33

**ESQUEMA HIDRÁULICO 4x4**

35

**CONTROL DE REVISIONES**

36

**INDEX****INTRODUCTION SAFETY**

<i>General safety rules</i>	6-7
<i>Road driving regulations</i>	8
<i>Use</i>	8

**TECHNICAL DATA**

<i>Engine</i>	9
<i>Transmission</i>	9
<i>Speeds</i>	9
<i>Steering</i>	9
<i>Service brake</i>	9
<i>Parking brake</i>	9
<i>Wheels</i>	9
<i>Hydraulic equipment</i>	9
<i>Electric equipment</i>	9
<i>Masts</i>	11
<i>Load chart</i>	10
<i>Driving post</i>	11
<i>Capacities</i>	11
<i>Weights</i>	11
<i>Dimensions</i>	10
<i>Optional equipment</i>	11

**OPERATING INSTRUCTIONS**

<i>Instrument panel</i>	12
<i>Preliminary control</i>	13
<i>Running-in</i>	13
<i>Controls</i>	14-15
<i>Starting the engine</i>	15
<i>Starting the machine</i>	17
<i>Stopping the machine</i>	17
<i>Load handling</i>	19
<i>Additional load handling recommendations</i>	19
<i>Safety regulations</i>	19

**MAINTENANCE**

<i>Safety instructions</i>	20
<i>Engine</i>	22
<i>Periodic operations</i>	22-23
<i>Lubricating table</i>	24
<i>Greasing points</i>	24
<i>Periodic adjustments</i>	25
<i>Hydraulic circuit</i>	26-27
<i>Fuse box</i>	27
<i>Inactive periods</i>	28

**PROBLEMS - CAUSES**

29-30

**TECHNICAL ASSISTANCE**

<i>Machine and engine identification</i>	31-32
<i>Spare parts</i>	32
<i>Technical assistance</i>	32

**GUARANTEE**

32

**2WD HYDRAULIC SCHEME**

33

**4WD HYDRAULIC SCHEME**

35

**INSPECTIONS CONTROL**

36

## SEGURIDAD

### NORMAS GENERALES DE SEGURIDAD

- 1) Antes de poner en marcha el motor hay que asegurarse de que el mando de marcha adelante-atrás está en posición neutral.



### ATENCIÓN

**LA MÁQUINA TIENE DOS DISPOSITIVOS DE SEGURIDAD.**

**SEGURIDAD DE ARRANQUE DEL MOTOR: EL MOTOR NO SE PONE EN MARCHA MIENTRAS QUE EL MANDO DE ADELANTE-ATRÁS NO ESTÉ SITUADO EN POSICIÓN NEUTRAL.**

**SEGURIDAD DE MOVIMIENTO DE LA MÁQUINA: SI EL FRENO DE ESTACIONAMIENTO ESTÁ CONECTADO, LA MÁQUINA NO SE DESPLAZA.**

- 2) La carretilla debe ser manejada exclusivamente por un operario experto quien ha sido previamente advertido de los posibles riesgos que de su utilización se puedan derivar.
- 3) El operario debe estar adecuadamente vestido para conducir incluyendo el casco y el calzado.
- 4) Realizar una comprobación de los elementos de seguridad de la carretilla antes de ponerla en marcha.
- 5) Poner en marcha la carretilla sólo después de estar seguros de que no hay nadie en su radio de acción.
- 6) No dejar a nadie excepto al conductor subir a la carretilla.
- 7) No transportar a nadie en la carretilla ni sobre las horquillas.
- 8) No subir ni bajarse de la carretilla mientras esté en movimiento.
- 9) Si se deja la carretilla estacionada accionar el freno de estacionamiento.
- 10) Controlar el peso y el centro de masas de la carga para no exceder de la capacidad máxima permitida de carga.



### ATENCIÓN

**NO PERMITIR JAMÁS SOBRECARGAS.**

- 11) Utilizar apropiadamente el palet y los accesorios.
- 12) Comprobar antes de conducir si la carga está apropiadamente colocada y asegurada en el palet.
- 13) Evitar movimientos laterales bruscos para prevenir posibles deslizamientos de la carga.
- 14) No levantar la carga si el mástil está inclinado hacia adelante.
- 15) No levantar la carga con la carretilla en marcha. Evitar maniobras bruscas para prevenir desplazamientos de la carga, especialmente con el mástil levantado.
- 16) En los desplazamientos marcha atrás de la carretilla con carga, conducir lo más lentamente posible evitando maniobras bruscas.
- 17) Si es necesario, inclinar el mástil hacia adelante con la carga elevada, realizar la maniobra LENTAMENTE y con el motor a ralentí.
- 18) En el descenso de cargas pesadas no realizar paradas repentinas de la bajada para prevenir riesgos de vuelco.
- 19) Antes de circular con la carretilla inspeccionar las condiciones del terreno y asegurarse de que existe el espacio suficiente para el paso, tanto en anchura como en altura.
- 20) No permitir a nadie permanecer debajo de la carga ni dentro de la zona de acción de la carretilla.

## SAFETY

### GENERAL SAFETY RULES

- 1) *Before starting the engine, check that the forward-reverse control is in neutral.*



### ATTENTION

**THE MACHINE HAS TWO SAFETY DEVICES.**

**THE MACHINE HAS A SECURITY DEVICE WHICH AVOID START ENGINE WHILE THE FRONT-REAR LEVER IS NOT IN NEUTRAL POSITION.**

**SECURITY MOTION MACHINE: WITH THE PARKING BRAKE, THE MACHINE DOES NOT MOVE.**

- 2) *Only an expert operator previously instructed on the possible risks derivad from the use of the machine should be allowed to drive it.*
- 3) *The operator is required to wear adequate working clothes including a helmet and special footwear.*
- 4) *Check all forklift safety devices before operation.*
- 5) *Start the forklift only after ensuring that nobody is within operating range.*
- 6) *Only the driver should be allowed to board the forklift.*
- 7) *The transport of passengers is not allowed neither in the lifter truck not on the forks.*
- 8) *Never board or leave the forklift while in movement.*
- 9) *After parking the forklift, apply the parking brake.*
- 10) *Check the load's weight and center of gravity and avoid exceeding the maximum allowed capacity.*



### ATTENTION

**OVERLOADING SHOULD NEVER BE ALLOWED.**

- 11) *Use pallets and accessories in an appropriate manner.*
- 12) *Prior to driving the machine, verify that the load is adequately located and secured on the pallet.*
- 13) *Avoid abrupt lateral movements in order to prevent the load from sliding off.*
- 14) *Never raise the load when the mast is slanted forwards.*
- 15) *Do not raise the fork while the forklift is in motion. Avoid abrupt lateral movements in order to prevent the load from sliding, especially if the mast is raised.*
- 16) *When driving the forklift in loaded condition, tilt the mast backwards and drive as slowly as possible avoiding abrupt manoeuvres.*
- 17) *If the mast must be tilted forwards while the load is in a raised position, perform this manoeuvre SLOWLY, with the engine at idling speed.*
- 18) *While lowering heavy loads, avoid sudden stops and the risk of the load being tipped over.*
- 19) *Before driving the forklift inspect the ground condition and make sure that sufficient space is available for passage in regard to both width and height.*
- 20) *Persons are not allowed under the load or within the forklift operating range.*





## SEGURIDAD

### NORMAS GENERALES DE SEGURIDAD

- 21) En el desplazamiento de la carretilla colocar las horquillas a 30 cm. del suelo y asegurarse que la carga no dificulte la visibilidad.
- 22) Cuando se transporten cargas que dificulten la visibilidad, conducir marcha atrás o asistido por otra persona.
- 23) Asegurarse que no existan obstáculos ni personas en el campo de maniobra de la carretilla, especialmente al realizar giros en marcha.
- 24) En los cruces de trayectorias entradas y salidas de edificios, detenerse y asegurarse que no haya otros vehículos o transeúntes.
- 25) No arrancar, parar o girar bruscamente con el motor acelerado. Efectuar estas maniobras con suavidad y con el motor a bajas revoluciones.
- 26) Conducir con velocidad lenta en lugares embarrados, deslizantes o inclinados.
- 27) Subir las pendientes SIEMPRE conduciendo hacia adelante. Al bajar las pendientes conducir lentamente marcha atrás usando el pedal de freno.
- 28) Para prevenir riesgos de vuelco no cruzar ni girar en pendiente ascendente/descendente.
- 29) Para prevenir riesgos de vuelco NO CIRCULAR, NI MANIOBRAR las pendientes laterales superiores al 12%.
- 30) No efectuar operaciones de carga en pendientes para evitar riesgo de vuelco.
- 31) Mantener la distancia de seguridad, tanto de otras máquinas en movimiento como de obstáculos que puedan causar situaciones de peligro.
- 32) En caso de oscuridad, hacer uso de todas las luces disponibles y controlar con mucha atención la existencia de peligros. Al cruzarse con otros vehículos no usar las luces de carretera.
- 33) Vigilar el espacio entre el techo y el mástil.
- 34) El abastecimiento de combustible en la carretilla tiene que efectuarse con el motor parado. NO FUMAR durante la operación de abastecimiento.
- 35) No soltar el tapón del depósito de expansión del circuito de refrigeración con el motor caliente. HAY RIESGO DE QUEMADURAS. Esperar a que se enfríe el motor y entonces apretar y girar el tapón para desmontarlo. (En motores refrigerados por agua).
- 36) No regular la tensión de las correas ni la bomba de alimentación de combustible con el motor en marcha.
- 37) No efectuar operaciones de mantenimiento, reparaciones o lubricaciones con la carretilla en movimiento salvo que lo indiquen las correspondientes instrucciones.
- 38) Si tiene que efectuar operaciones de mantenimiento, con el motor en marcha, solicitar la ayuda de un operador experto, capaz de mantener bajo control el motor e intervenir en caso de necesidad.
- 39) No poner nunca el motor en marcha en ambientes cerrados ya que los gases del escape son muy tóxicos.
- 40) Antes de manipular cualquier componente de la instalación eléctrica, desconectar el cable de masa de la batería.
- 41) No recargar la batería en presencia de llamas o en ambientes cerrados. La ventilación tiene que ser adecuada para evitar explosiones accidentales.
- 42) Antes de manipular el circuito hidráulico se debe asegurar que se ha descargado totalmente la presión del aceite del circuito.
- 43) Inflar los neumáticos con la presión indicada por el fabricante. La comprobación de la presión se debe realizar con la carretilla sin carga y el neumático frío.
- 44) Si se necesita soltar una rueda, es necesario bloquear las 4 ruedas de la carretilla y elevarlo utilizando medios adecuados para esta operación. Asegurar el sistema de elevación contra la caída accidental.
- 45) Controlar, siguiendo las correspondientes instrucciones técnicas, que los componentes de mando, dirección y frenado funcionen perfectamente y estén bien regulados.

## SAFETY

### GENERAL SAFETY RULES

- 21) *When driving the fork lifter raise the forks 30 cm from the ground and make sure that visibility is not impaired by the load.*
- 22) *When transporting loads which impair visibility, drive in reverse or assisted by another person.*
- 23) *Make sure that no obstacles neither persons are in the fork lift's manoeuvre.*
- 24) *In crossings and in building entries and exits stop and make sure that no vehicles or passers-by are on the way.*
- 25) *Do not start, stop or make sudden turns with the motor in accelerated condition. Perform these manoeuvres smoothly and with the engine at low revs.*
- 26) *Drive slowly on muddy, slippery or slanting ground.*
- 27) *When driving up a slope, ALWAYS drive forwards. When driving down a slope, drive slowly in reverse, using the brake pedal.*
- 28) *To avoid the risk of rollover do not crossing or turning on slopes up/down.*
- 29) *To avoid the risk of rollover, do not drive or maneuver inside slopes above 12%.*
- 30) *To avoid the risk of tipping over, do not perform loading operations on slopes.*
- 31) *Maintain a safe distance from other circulating machines and from obstacles which may cause dangerous situations.*
- 32) *In darkness, use all available lights and check closely for dangerous situations. When crossing other vehicles, do not use the main beam road lights.*
- 33) *Watch the free space available between ceiling and mast.*
- 34) *Stop the engine while refuelling the fork lifter. DO NOT SMOKE while refuelling.*
- 35) *Do not release the cover of the expansion tank of the refrigeration circuit with the engine hot. THERE IS RISK OF BURNS. Wait until the engine gets cold, press and turn the cover to dismount it. (On water cooled engines).*
- 36) *Do not adjust belt tensions or fuel supply pump while the engine is running.*
- 37) *Do not perform maintenance, repair or lubricating operations while the fork lifter is moving, unless specified in the applicable instructions.*
- 38) *If maintenance operations are undertaken while the engine is running, secure the help of an experienced operator capable of maintaining the engine under control and intervening when necessary.*
- 39) *Never run the engine in closed environments, in view that exhaust fumes are highly toxic.*
- 40) *Before handling any electric installation component, disconnect the battery's ground connection terminal.*
- 41) *Do not charge the battery near an open flame source or in a closed environment. Provide proper ventilation in order to avoid accidental explosions.*
- 42) *Before working on the hydraulic circuit make sure that the circuit oil pressure is fully released.*
- 43) *Inflate the tires to the pressure specified by the manufacturer. Check tire pressure on unloaded machine and cold tires.*
- 44) *When changing a wheel, block all fourwheels and raise the fork lifter with the use of adequate means. Block the raising system against accidental fall.*
- 45) *According to applicable technical instructions, check that all control steering and braking components are in perfect operating condition and properly adjusted.*

## SEGURIDAD

### NORMAS GENERALES DE SEGURIDAD

- 46) La carretilla está equipada con una estructura de seguridad. Está prohibida la manipulación de la estructura y de sus anclajes a la carretilla.
- 47) Cuando sea necesario utilizar herramientas especiales para efectuar el mantenimiento de la carretilla, asegúrese de que sean conformes a las Normas de Seguridad vigentes.
- 48) Cuando abandone la carretilla, baje las horquillas, quite la llave de contacto y ponga el freno de mano. No aparcarse nunca en una cuesta, si es inevitable aparcarse en cuesta, bloquear las ruedas de la carretilla.
- 49) Reparar las piezas estropeadas y no conducir la carretilla antes de ser reparada.

### NORMAS DE CIRCULACIÓN POR CARRETERA

- 1) La circulación de la carretilla por las vías públicas esté sujeta a las normas vigentes del Código de la Circulación y Seguridad Vial.
- 2) Antes de acceder a la vía pública asegurarse del funcionamiento de los mandos, luces y de la carretilla en general.
- 3) Circular con la máxima precaución, cediendo el paso a los vehículos más rápidos e indicando anticipadamente los cambios de dirección. Respetar las señales y normas del Código de la Circulación y Seguridad Vial.
- 4) En determinados países para circular por las vías públicas es necesario llevar colocada la placa de la matrícula y portar la documentación de la carretilla.
- 5) No circular con la carga elevada, situar las horquillas a 30 cm. del suelo y asegurarse que la carga no dificulte la visibilidad.
- 6) Al circular con cargas inclinar el mástil hacia atrás.
- 7) Al descender una pendiente, hacerlo en marcha atrás. Para subir las pendientes circular en marcha adelante.



### ATENCIÓN

**NUNCA SITUARSE NI CIRCULAR TRANSVERSALMENTE EN LAS PENDIENTES.**

- 8) La velocidad de circulación debe ser la adecuada para las condiciones de cada momento, para poder mantener siempre el control de la carretilla. Circular a la máxima velocidad puede suponer un riesgo de accidente para el operario o su entorno.
- 9) El riesgo de vuelco de la carretilla aumenta si:
  - Se circula con la carga elevada
  - Se efectúan giros bruscos
  - Desplazamientos de la carga
  - Se circula por terrenos muy irregulares.
- 10) En caso de vuelco de la carretilla, el operario debe evitar quedarse atrapado entre la carretilla y el suelo. Para ello es recomendable:
  - Actuar con serenidad pero enérgicamente.
  - Intentar mantenerse dentro del habitáculo del puesto de conducir.
  - Sujetarse con fuerza apoyando los pies firmemente contra el suelo.
  - Intentar mantenerse alejado de la zona del golpe.
  - SOLICITAR AYUDA.

### UTILIZACIÓN

En caso de uso indebido de la carretilla, el fabricante no es responsable de los accidentes provocados. También es obligatorio respetar, según las normas, las condiciones del funcionamiento. Mantenimiento y reparación, establecidas por el fabricante. Solamente las personas que conocen perfectamente la carretilla y están bien informadas sobre los peligros que pueden provocar, pueden utilizarla y efectuar el mantenimiento y las reparaciones. En todo caso, deben respetar las normas vigentes de seguridad y circulación. Cualquier modificación arbitraria hecha en la carretilla excluye la responsabilidad del fabricante por los daños que ello pudiera provocar.

## SAFETY

### GENERAL SAFETY RULES

- 46) *The forklift is fitted with a safety structure. Manipulation of the structure and its attachment to the fork lifter is prohibited.*
- 47) *When using special forklift maintenance tools, make sure that they conform to the prevailing safety regulations.*
- 48) *When leaving the forklift, lower the fork, remove the contact key and apply the parking brake. Never park the forklift on a slope; however, if this is inevitable, block the wheels.*
- 49) *Repair detective parts and refrain from driving the forklift before repair is completed.*

### ROAD DRIVING REGULATIONS

- 1) *When driving on public roads the forklift is subject to the prevailing Circulation and Road Safety Code regulations.*
- 2) *Before entering a public road, check controls, lights and overall machine for correct operation.*
- 3) *Drive with extreme care, allowing faster vehicles to pass and signalling direction changes in advance. Observe Circulation and Road Safety Code signs and regulations.*
- 4) *When driving on a public road make sure that the forklift licence plate and documents are according to local rules.*
- 5) *Do not circulate with the load in raised condition. Position the forks 30 cm from the ground and make sure that the load does not impair visibility.*
- 6) *When driving under load, the mast must be tilted backwards.*
- 7) *When driving down a slope, do so in reverse. When driving up a slope, do so forwards.*



### ATTENTION

**NEVER DRIVE TRANSVERSE TO A SLOPE.**

- 8) *The driving speed must be appropriate for each specific situation, enabling the fork lifter to be controlled at all times. Driving at maximum speed implies the risk of accident affecting both the operator and the surroundings.*
- 9) *The risk of overturning the forklift increases in the event of:*
  - *Driving under high load*
  - *Sudden turns*
  - *Offsetting of the load*
  - *Driving on rough terrain*
- 10) *If the forklift overturns, the operator should avoid becoming trapped between the machine and the ground. A few recommendations:*
  - *Act calmly but decisively*
  - *Try to remain inside the driving cabin*
  - *Hang on firmly, leaning both feet against the floor*
  - *Try to keep clear of the impact zone*
  - **CALL FOR HELP**

### USE

*The manufacturer is not responsible for accidents deriving from incorrect use of the forklift. Also, the manufacturer's specifications and operating, maintenance and repair instructions must be compulsorily complied with. Repair and maintenance tasks and machine operation must be undertaken only by personnel fully familiar with the fork lifter and with a knowledge of the risks involved. All applicable safety and circulation rules must be complied with. The manufacturer is not responsible for damage resulting from any arbitrary modification performed on the forklift.*





**TW21  
TW25**

**agrimac**

## DATOS TÉCNICOS

### MOTOR TW21 / TW25

TIPO: Diésel, 4 cilindros, inyección directa, refrigeración por agua.  
MARCA: Perkins  
MODELO: 404D-22  
CILINDRADA: 2.200 cc.  
POTENCIA: 36,5 Kw@2.800 rpm (50 C.V.) 143 Nm

### TRACCIÓN:

TW 21-4 • TW 25-4: Tracción permanente a las 4 ruedas.

### TRANSMISIÓN

Hidrostática con bomba de caudal variable regulación "Automotive". Regulación automática de la potencia mediante el pedal del acelerador, cambio de marcha adelante-atrás mediante un único mando eléctrico.

### VELOCIDADES

Lenta: 0-12 Km/h. • Rápida: 0-24 Km/h.

### PENDIENTE SUPERABLE

TW 21: 35% • TW 25: 30%

### DIRECCIÓN

Dirección hidráulica, sistema Orbitrol LS, con cilindro de doble vástago integrado en el puente trasero.

### FRENO DE SERVICIO

Doble sistema de frenos de servicio.  
Freno hidrostático a las 4 ruedas  
Freno de tambor con accionamiento hidráulico por pedal a los motores intrarueda delanteros.

### FRENO DE ESTACIONAMIENTO

Freno negativo, con sistema independiente, que actúa sobre discos múltiples en baño de aceite en los motores intrarueda delanteros. Accionamiento electro hidráulico por medio de pulsador y llave de contacto.

### RUEDAS

TW 21 / TW25 - Delanteras: 11.50/80-15.3 • Traseras: 10.0/75-15.3

### EQUIPO HIDRÁULICO

Bomba hidráulica de 45 L/min.  
Divisor del caudal para el circuito de dirección.  
Mando tipo "Joystick" para los movimientos del mástil.  
Mando independiente para accesorios auxiliares.  
Válvula reguladora para la velocidad de descenso del mástil y válvula para caídas.  
Válvula compensadora pilotada para la inclinación del mástil.  
Filtro de aceite sumergido. Visor de nivel de aceite.  
Presión de trabajo: 140 - 160 bar.

### EQUIPO ELÉCTRICO

Alternador: 12V.  
Batería: 12V - 44 AH.

Iluminación y señalización de acuerdo a la normativa vigente.  
Avisador acústico de marcha atrás y girofaro.

## TECHNICAL DATA

### ENGINE TW21 / TW25

TYPE: Diesel, 4 cylinders, indirect injection, water cooled.  
MAKE: Perkins  
MODEL: 404D-22  
CAPACITY: 2.200 cc.  
POWER: 36,5 Kw@2.800 rpm (50 C.V.) 143 Nm

### TRACTION:

TW 21-4 • TW 25-4: Permanent on 4 wheels.

### TRANSMISSION

Hydrostatic transmission with variable flow pump and "automotive" torque regulator. Forward-reverse controlled electrically with epicycloidal reductions.

### SPEEDS (Km./h.)

Slow: 0-12 Km/h. • Fast: 0-24 Km/h.

### MAXIMUM GRADIENT

TW 21: 35% • TW 25: 30%

### STEERING

Hydraulic steering, Orbitrol LS system, with double rod cylinder, integrated in the rear differential beam.

### SERVICE BRAKE

Double service brake system.  
Hydrostatic on the 4 wheels.  
Drum brakes with hydraulic actioning on front wheel motors.

### PARKING BRAKE

Negative brake, with independent system, acting on multiple disk on front wheel motors.  
Electrohydraulic actioning by bottom and starter key.

### WHEELS

TW 21 / TW25 - Front: 11.50/80-15.3 • Rear: 10.0/75-15.3

### HYDRAULIC EQUIPMENT

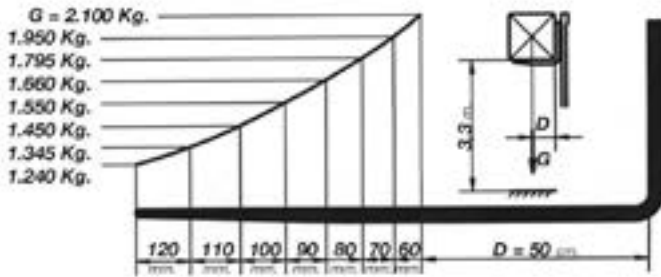
Gear pump, max flow 45 L/min with priority valve for steering.  
Joystick mast movement control.  
Independent auxiliary accessories control.  
Regulator valve for the mast lowering speed and drop valve.  
Mast inclination compensating valve with light indicator.  
Immersed oils filter. Oil level indicating rod.  
Work pressure: 140 - 160 bar.

### ELECTRIC EQUIPMENT

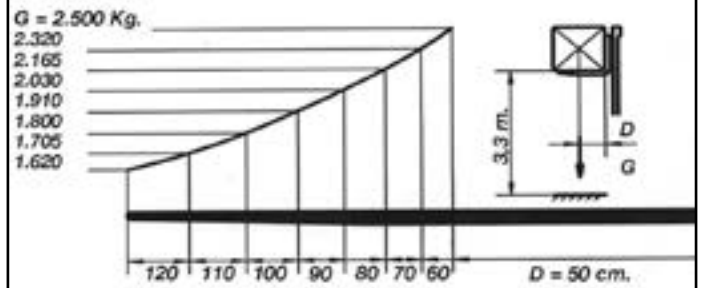
Alternator: 12V  
Battery: 12V - 44 AH

Lighting and signalling according to the prevailing regulations.  
Reverse and beacon acoustic signal.

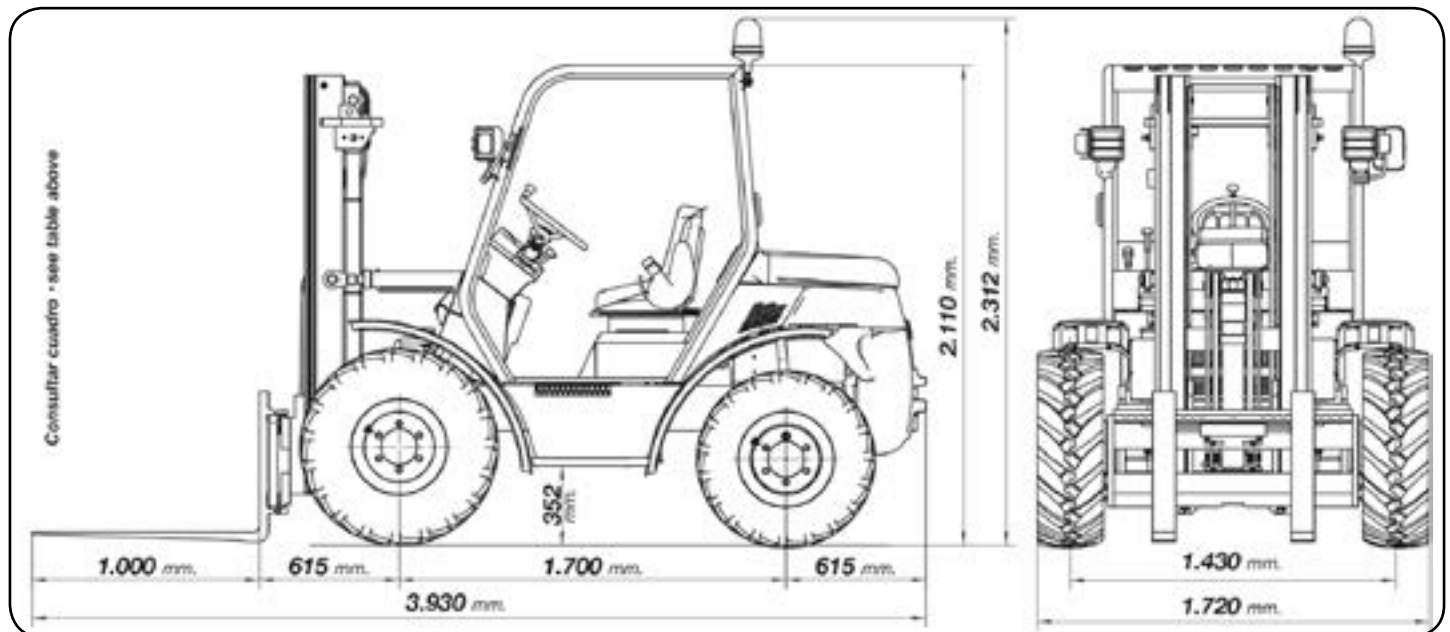
**CUADRO DE CARGAS TW 21**  
LOAD CHART  
TABLEAU DE CHARGEMENT



**CUADRO DE CARGAS TW 25**  
LOAD CHART  
TABLEAU DE CHARGEMENT



**DIMENSIONES • DIMENSIONS • TW 21 / TW25**





## DATOS TÉCNICOS

### MÁSTILES

Mástiles con visibilidad total y con nivelado longitudinal.  
Desplazador lateral.

Tipos de mástiles con los que se pueden equipar de serie las carretillas.

MASTILES TW21 (mm)	DUPLEX 3,14	DUPLEX 3,60	TRIPLEX 4	TRIPLEX 6,00
Altura elevación	3.140	3.600	4.000	6.000
Altura máx. mástil plegado	2.285	2.500	2.050	2.900
Altura máx. mástil desplegado	3.950	4.150	4.550	6.550
Altura elevación libre H4	-	-	1.360	2.120

MASTILES TW25 (mm) Reforzados	DUPLEX 3,14	DUPLEX 3,60	TRIPLEX 4	TRIPLEX 6,00
Altura elevación	3.140	3.600	4.000	6.000
Altura máx. mástil plegado	2.285	2.500	2.050	2.900
Altura máx. mástil desplegado	3.950	4.150	4.550	6.550
Altura elevación libre H4	-	-	1.360	2.120

Opcionalmente, las carretillas pueden ser equipadas con mástiles dúplex y tríplex de diferentes alturas de elevación.

**HORQUILLAS:** 100 x 40 x 1000

**TABLERO:** FEM II B DE 1.100

### PUESTO DE CONDUCCIÓN

- Plataforma abatible montada sobre amortiguadores, con visibilidad total y diseño ergonómico.
- Acceso por ambos lados. Mandos laterales.
- Asiento con regulaciones de longitud.

Panel de instrumentos integral con los siguientes elementos:

- Cuenta horas
- Indicador de temperatura
- Controles de carga de batería, presión de aceite, luces, freno de estacionamiento.
- Llave de arranque con bloqueo
- Caja de fusibles

### CAPACIDAD DE ELEVACIÓN

TW21:

Capacidad de carga con centro de gravedad a 500 mm. - 2.100 Kg.

TW25:

Capacidad de carga con centro de gravedad a 500 mm. - 2.500 Kg.

### LÍQUIDOS

Depósito de combustible 55 L

Depósito de aceite hidráulico 50 L

### PESOS

TW21: 3.490 Kg con mástil Tríplex 4 m.

TW25: 3.780 Kg con mástil Tríplex 4 m.

## TECHNICAL DATA

### MASTS

Mast providing full visibility and fitted with longitudinal levelling and lateral offsetting device.

Types of fork lifter masts may be fitted:

MASTILES TW21 (mm)	DUPLEX 3,14	DUPLEX 3,60	TRIPLEX 4	TRIPLEX 6,00
Lifting height	3.140	3.600	4.000	6.000
Max. height folded mast	2.285	2.500	2.050	2.900
Max. height unfolded mast	3.950	4.150	4.550	6.550
Lifting height free H4	-	-	1.360	2.120

MASTILES TW25 (mm) Reinforced	DUPLEX 3,14	DUPLEX 3,60	TRIPLEX 4	TRIPLEX 6,00
Lifting height	3.140	3.600	4.000	6.000
Max. height folded mast	2.285	2.500	2.050	2.900
Max. height unfolded mast	3.950	4.150	4.550	6.550
Lifting height free H4	-	-	1.360	2.120

Optionalment, duplex and triplex mast under arder confirmation.

**FORKS:** 100 x 40 x 1000

**PLATE:** FEM II B DE 1.100

### DRIVING POST

- Folding platform mounted on shock absorbers, with total visibility and ergonomic design.
- Access from either side lateral levers.
- Seat with suspension and cushioning. Length adjustment.

Built-in instrument panel fitted with:

- Hour counter
- Temperature indicator
- Fuellevel indicator
- Battery charge, oil pressure. lights, intermittent light and parking brake controls
- Ignition key with blocking device
- Fuse box

### LOAD CAPACITY

TW21: Load capacity at 500 mm. - 2.100 Kg.

TW25: Load capacity at 500 mm. - 2.500 Kg.

### LIQUIDS

Gasoil tank 55 L

Hydraulic oil tank 50 L

### WEIGHT

TW21: 3.490 Kg with mast Triplex 4 m.

TW25: 3.780 Kg with mast Triplex 4 m.

## CUADRO DE INSTRUMENTOS INSTRUMENT PANEL

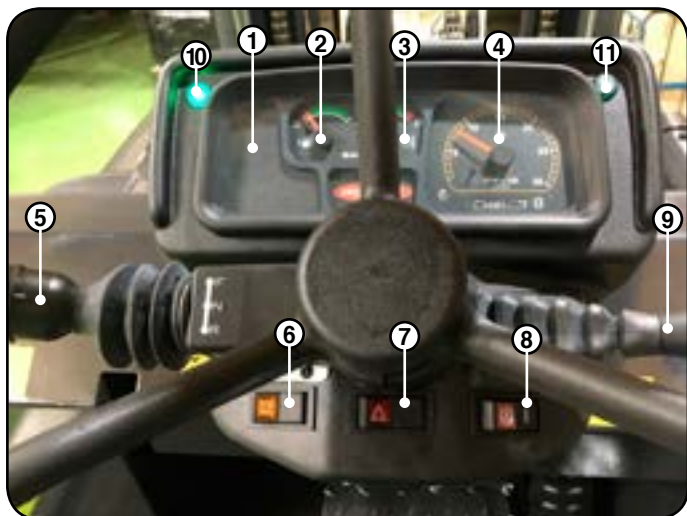


Fig.0

### CUADRO DE INSTRUMENTOS (Fig. 0)

1. - Caja de pilotos de control
2. - Indicador de nivel de combustible
3. - Indicador de temperatura del motor
4. - Cuentarevoluciones con cuentahoras
5. - Mando inversor de marchas y cambio de gama lenta-rápida
6. - Interruptor de luz rotativa
7. - Interruptor de luces de emergencia
8. - Interruptor de conexión de freno de parking con seguridad
9. - Mando de cambio de luces, indicadores de dirección y claxon
10. - Indicador de gama lenta
11. - Indicador de gama rápida

### INSTRUMENT PANEL (Fig. 0)

1. - Control lights
2. - Fuel level indicator
3. - Engine temperature indicator
4. - Rev counter with hour counter
5. - Forward-Reverse and slow-fast speed controls
6. - Rotary light switch
7. - Emergency light switch
8. - Parking brake connection switch with safety
9. - Lights change control, direction change indicator and horn
10. - Slow range indicator
11. - Fast range indicator

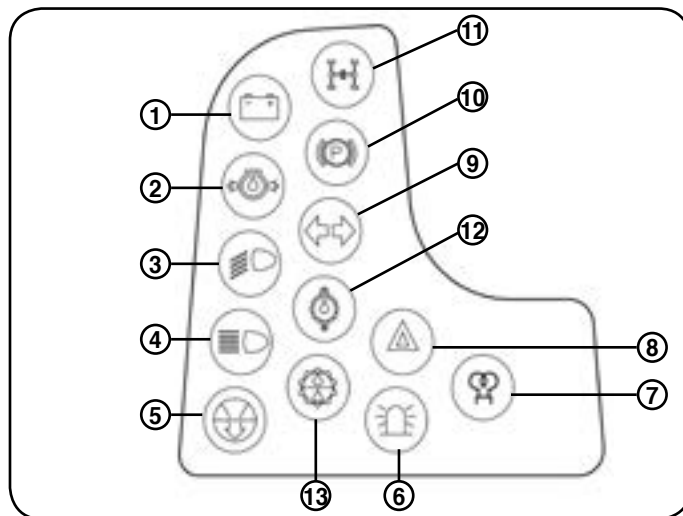
### **ATENCIÓN**

PARAR LA MÁQUINA EN EL CAMBIO DE GAMA DE RÁPIDA A LENTA (5).

### **ATTENTION**

STOP THE MACHINE BEFORE CHANGING FAST SPEED TO SLOW SPEED (5)

## INDICADORES INDICATORS



### INDICADORES (Fig. 1)

1. - Carga de batería
2. - Presión de aceite
3. - Luz de cruce
4. - Luz de carretera
5. - Colmatación filtro aire
6. - Girofaro
7. - Calentador
8. - Emergencia
9. - Indicador de dirección
10. - Freno de estacionamiento
11. - Conexión 4 RM
12. - Temperatura aceite hidráulico
13. - Colmatación aceite hidráulico

### INDICATORS (Fig. 1)

1. - Battery charge
2. - Oil pressure
3. - Dipped headlights
4. - Headlights on full beam
5. - Air filter filled
6. - Headlight turning
7. - Heater
8. - Warning
9. - Direction indicator
10. - Parking brake
11. - 4 WD connection
12. - Hydraulic oil temperature
13. - Hydraulic filter oil overwel

### **ATENCIÓN**

PRESTAR MUCHA ATENCIÓN A LOS INDICADORES Y PILOTOS DE CONTROL.

### **ATTENTION**

WATCH ALL CONTROL INDICATORS AND LIGHTS CLOSELY



## INSTRUCCIONES DE USO

### CONTROL PRELIMINAR

Antes de poner en marcha una máquina nueva o después de un largo período de reposo, es necesario:

- 1) Controlar el nivel de aceite en el cárter del motor (véase el manual de mantenimiento del motor)
- 2) Controlar el nivel de aceite en el depósito hidráulico y en el depósito del líquido de frenos.
- 3) Controlar la presión de los neumáticos. No inflar los neumáticos con gases inflamables.
- 4) Controlar el nivel del líquido refrigerante. Para reponer el nivel, añadir únicamente agua limpia en el depósito de expansión (sólo en motores refrigerados por agua).
- 5) Asegurarse de que en el depósito del carburante haya suficiente combustible.



### ATENCIÓN

LLENAR EL DEPÓSITO LEJOS DE CUALQUIER LLAMA.

- 6) Controlar que la batería esté cargada



### ATENCIÓN

ANTES DE CONTROLAR, LLENAR O RECARGAR LA BATERÍA, HAY QUE APAGAR CUALQUIER TIPO DE LLAMA. NO FUMAR.

- CUANDO SE TRABAJE CERCA DE LA BATERÍA, HAY QUE PROTEGERSE DE LA SOLUCIÓN ÁCIDA. SI DICHA SOLUCIÓN CAE SOBRE LA PIEL, LAVAR CON AGUA ABUNDANTE Y SI SE PRODUCEN IRRITACIONES, CONSULTAR A UN MÉDICO.
  - DURANTE LAS OPERACIONES DE RECARGA, QUITAR LOS TAPONES DE LOS ELEMENTOS.
- 7) Controlar que los tornillos que fijan los elementos principales (ruedas, bastidor, mástil, etc...) estén bien apretados, así como el correcto encaje de las horquillas.
  - 8) Asegurarse de que todos los mecanismos de mando, parada y frenado funcionan correctamente.

### RODAJE

En todo lo concerniente al motor, se tienen que seguir las indicaciones contenidas en el manual de uso y mantenimiento del mismo.

En cuanto a la máquina, no se precisan instrucciones especiales, únicamente seguir detalladamente las instrucciones de este manual.

Cuando el nivel de combustible esté bajo, parar el motor y repostar. Si se enciende el piloto de carga de batería, presión de aceite o temperatura, **parar el motor y avisar al Servicio de Asistencia**

## OPERATING INSTRUCTIONS

### PRELIMINARY CONTROL

Before starting a new machine or after an extended out-of-service period, proceed as follows:

- 1) Check engine sump oil level (see engine maintenance manual).
- 2) Check hydraulic tank and brake fluid container oil levels.
- 3) Check tire pressure. Do not inflate tires with inflammable gases.
- 4) Check the refrigerating liquid level. To fill the level add only clean water into the expansion tank.
- 5) Check that there is fuel enough into the fuel tank.



### ATTENTION

FILL TANK AWAY FROM FLAME SOURCES.

- 6) Check battery charge.



### ATTENTION

BEFORE CHECKING, FILLING OR RECHARGING THE BATTERY, EXTINGUISH ANY EXISTING NEARBY FLAME. REFRAIN FROM SMOKING.

- WHEN WORKING CLOSE TO THE BATTERY, WATCH OUT FOR THE ACID SOLUTION. IF SPILLED ON SKIN, RINSE WITH ABUNDANT WATER. IN THE EVENT OF SKIN IRRITATION, SEE A DOCTOR.
- DURING RECHARGING, REMOVE THE BATTERY PLUGS.

- 7) Check that all major element (wheels, chassis, mast, etc.) attachment screws are firmly tightened. Check that forks are correctly fitted.

- 8) Check that all control, stopping and braking components are operating properly.

### RUNNING-IN

In all aspects relating to the engine, follow the engine operation and maintenance instructions in this manual.

No special instructions are needed for the machine, simply follow closely the instructions in this manual.

When the fuel tank reserve indicator lights up, stop the engine and refuel. When the battery, oil pressure or temperature indicators light up, **stop the engine and in form the Technical Assistance Service.**



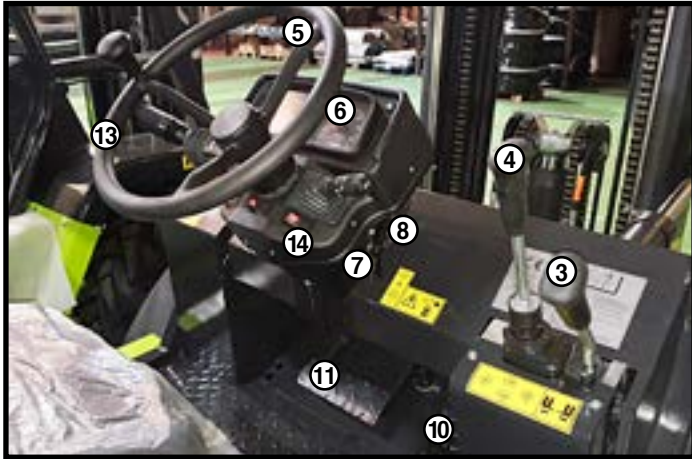


Fig.1



Fig.2



Fig.3



Fig.4



Fig.1a



Fig.1b





## INSTRUCCIONES DE USO

### MANDOS (Fig 1, 2, 3, 4, 4a y 4b)

1. - Asiento
2. - Mando de apertura de cubremotor
3. - Mando desplazador del mástil
4. - Mando movimientos del mástil
5. - Volante
6. - Cuadro de instrumentos
7. - Llave de contacto y arranque
8. - Caja de fusibles
9. - Depósito de líquido de frenos
10. - Pedal de acelerador
11. - Pedal de freno / inching
12. - Tapón llenado aceite hidráulico
13. - Mando de inversor
14. - Pulsador freno de estacionamiento
15. - Boca de llenado de combustible
16. - Visor de nivel de aceite hidráulico
17. - Mando apertura de cabina
18. - Mando de regulación longitudinal del asiento
19. - Mando de regulación del peso del conductor
20. - Mando de regulación de respaldo

### PUESTA EN MARCHA DEL MOTOR



#### ATENCIÓN

LA PUESTA EN MARCHA DEL MOTOR, ÚNICAMENTE SE DEBE REALIZAR DESDE EL PUESTO DE CONDUCCIÓN

Para la puesta en marcha del motor operar de la siguiente forma:

- 1) Acceder al puesto de conducción y regular el asiento adecuadamente al conductor.
- 2) El asiento dispone de regulación longitudinal mediante el mando (20) y regulación de acuerdo al peso del conductor mediante el mando (21)
- 3) Situar el mando del inversor (13) en posición NEUTRAL y asegurarse de que las horquillas del mástil están abajo.
- 4) Introducir la llave de arranque y girarlo a la posición de contacto (se encienden las luces de testigo del cuadro de instrumentos).



#### ATENCIÓN

LA MÁQUINA DISPONE DE UN DISPOSITIVO DE SEGURIDAD QUE IMPIDE ARRANCAR EL MOTOR MIENTRAS QUE EL MANDO DEL INVERSOR NO ESTÉ SITUADO EN LA POSICIÓN NEUTRAL

- 5) Una vez ASEGURADO de que no existe NADIE en la zona de acción de la máquina, girar la llave hacia atrás (calentador) y mantener 10 segundos. Seguidamente girar hacia adelante (START)  
Una vez que el motor se ha puesto en marcha, soltar la llave para que vuelva a la posición inicial (contacto).  
Si el motor no se pone en marcha, no insistir con arranques prolongados durante más de 15 segundos. Para no descargar la batería, efectuar las pruebas sucesivas, dejando algunos intervalos y repetir la operación después de haber controlado:
  - a) Que el filtro de combustible no esté obstruido
  - b) Que la batería esté en perfectas condiciones
  - c) Que hay suficiente combustible en el depósito
- 6) **Antes de poner en marcha la máquina, mantener el motor en ralentí 5 minutos. Es IMPORTANTE respetar esta indicación**, al inicio de la jornada y especialmente durante el período de rodaje.

## OPERATING INSTRUCTIONS

### CONTROLS (Fig 1, 2, 3, 4, 4a and 4b)

1. - Seat
2. - Capot opening hand lever
3. - Auxiliary distributor control
4. - Mast movement control
5. - Steering wheel
6. - Instrument panel
7. - Contact and ignition key
8. - Fuse box
9. - Brake fluid container
10. - Accelerator pedal
11. - Brake pedal/Inching
12. - Hydraulic oil filling plug
13. - Inverter lever
14. - Parking brake lever
15. - Fuel tank filling
16. - Hydraulic oil level rod
17. - Cabin opening lever
18. - Longitudinal regulation of the seat lever
19. - Weight regulation lever
20. - Tilting seat regulation lever

### STARTING THE ENGINE



#### ATTENTION

START THE ENGINE ONLY FROM THE DRIVING POST.

To start the engine, proceed as follows:

- 1) Occupy the driving post and adjust the driver's seat.
- 2) The seat is longitudinally adjustable by lever (20) and load adjustable according to the driver's weight (21)
- 3) Place the inverter control (13) in NEUTRAL position and ensure that the mast forks are down.
- 4) Insert the ignition key and rotate it to the contact position (the instrument panel controllights will turn on).



#### ATTENTION

THE MACHINE IS EQUIPPED WITH SAFETY DEVICES THAT PREVENTE STARTING THE ENGINE WHILE: THAT THE INVERSOR CONTROL IS NOT IN NEUTRAL POSITION.

- 5) Once you are sure there is nobody in the area of action of the machine, turn the starting key towards the rear (heater position) and maintain it for 10 seconds. Then turn it towards the front (START).  
If the engine fails to start do not insist through extended attempts lasting more than 15 seconds. In order to avoid discharging the battery, try starting the engine, allowing time intervals, after checking:
  - a) That the fuel filter is not obstructed.
  - b) That the battery is in perfect arder.
  - c) That there is sufficient fuel in the fuel tank.
- 6) **Before putting the machine in motion, keep the engine at idling speed for 5 minutes. This is IMPORTANT at the beginning of the day**, particularly in the Running-in period.



Fig.5



## INSTRUCCIONES DE USO

### PUESTA EN MARCHA DE LA MÁQUINA

#### **ATENCIÓN**

ANTES DE PONER EN MARCHA LA MÁQUINA ASEGURARSE DE QUE LA CARGA ESTA BIEN POSICIONADA, Y DE QUE EL MÁSTIL ESTÉ INCLINADO HACIA ATRÁS.

EXAMINAR SIEMPRE CON MUCHA ATENCIÓN LA ZONA PARA BUSCAR POSIBLES CAUSAS DE PELIGRO Y ACTUAR EN CONSECUENCIA.

PONER EN MARCHA LA MÁQUINA DESPUÉS DE HABER CONTROLADO QUE NO HAYA NADIE EN SU RADIO DE ACCIÓN.

Para la puesta en marcha de la máquina, operar de la siguiente forma:

- 1) Dejar que el motor gire en ralentí.
- 2) Situar el mando del inversor 13 (Fig. 1) en la posición de marcha deseada, de acuerdo a las indicaciones de la figura 5.
- 3) Acelerar suavemente para conseguir el desplazamiento de la máquina

#### **ATENCIÓN**

ANTES DE PONER EN MARCHA LA MÁQUINA, ASEGURARSE DE QUE EL FRENO DE ESTACIONAMIENTO ESTÁ DESCONECTADO.

#### **ATENCIÓN**

NO PISAR BRUSCAMENTE EL PEDAL DEL FRENO, PORQUE LA MÁQUINA SE PARARÁ TAMBIÉN BRUSCAMENTE. CON EL PEDAL DE FRENO PISADO, LA MAQUINA NO SE DESPLAZA Y SE PUEDE ACELERAR EL MOTOR AL MÁXIMO PARA OBTENER MOVIMIENTOS RÁPIDOS DEL MÁSTIL.

CON EL MOTOR ACELERADO Y SOLTANDO LENTAMENTE EL PEDAL DEL FRENO SE PUEDEN OBTENER MOVIMIENTOS LENTOS Y ACERCAMIENTOS DE PRECISIÓN DE LA MÁQUINA.

Para invertir el sentido de marchas es recomendable parar la máquina y después accionar el mando del inversor.

### PARADA DE LA MÁQUINA

#### **ATENCIÓN**

APARCAR LA MÁQUINA EN TERRENO FIRME Y CON EL FRENO DE MANO CONECTADO.

SI LA MÁQUINA SE PARA EN UNA PENDIENTE HAY QUE PONER UNA CUÑA DEBAJO DE LA RUEDA.

NO ABANDONAR NUNCA LA MÁQUINA CON EL MOTOR EN MARCHA NI CON LA LLAVE DE ARRANQUE PUESTA.

- 1) Soltar suavemente el acelerador, pisar el pedal de FRENO y situar en posición NEUTRAL el mando del inversor.
- 2) Accionar el freno de estacionamiento, inclinar el mástil hacia atrás y bajar las horquillas hasta el suelo. Asegurarse de la correcta inclinación de la carga.
- 3) Girar la llave a la posición de STOP para obtener la parada del motor y retirarla.

## OPERATING INSTRUCTIONS

### STARTING THE MACHINE

#### **ATTENTION**

WHEN THE PARKING BRAKE IS CONNECTED, THE MACHINE DOES NOT MOVE.

DISCONNECT THE PARKING BRAKE.

ENSURE THAT THE LOAD IS WELL POSITIONED AND THE MAST IS TILTED BACKWARD.

BE SURE THAT THERE PEOPLE OR OBJECTS WITHIN A RADIUS OF ACTION OF THE MACHINE.

To start the machine proceed as follows:

- 1) Let the engine turns in ralenti
- 2) Put the inverter lever 13, Fig. 1, into the desired gear, according to the indications of the Fig. 5.
- 3) Accelerate slightly to get the displacement of the machine.

#### **ATTENTION**

DO NOT PUSH THE INCHING PEDAL BRUSQUELY BECAUSE THE MACHINE WILL STOP SUDDENTLY.

#### **ATTENTION**

WITH THE INCHING PEDAL PUSHED, THE MACHINE DOES NOT START MOVING AND THE ENGINE CAN BE ACCELERATED TO THE MAXIMUM GET FAST MOVEMENTS OF THE MAST.

WITH THE ENGINE ACCELERATED AND RELEASING SLOWLY THE INCHING PEDAL THE MACHINE CAN GET SLOW MOVEMENTS AND ACCURATE APPROACHINGS.

To invert the direction of the gears it is recommended to stop the machine and after, work the inverter lever.

### STOP THE MACHINE

#### **ATTENTION**

PARK THE MACHINE ON FIRM GROUND AND APPLY THE PARKING BRAKE.

IF THE MACHINE STOPS ON A SLOPE, PLACE A WEDGE UNDER A WHEEL.

NEVER LEAVE THE MACHINE WHILE THE ENGINE IS RUNNING; NEITHER THE IGNITION KEY INTRODUCED.

- 1) Slowly release the accelerator pedal, step on the INCHING pedal and place the inverter control in NEUTRAL
- 2) Apply the parking brake, tilt the mast backwards and lower the forks down to ground level. Make sure that the load is properly placed.
- 3) Turn the key to the STOP position to stop the engine and release it.



Fig.6

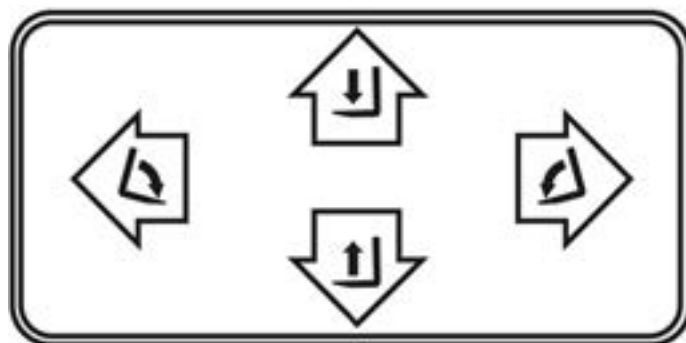


Fig.7







## INSTRUCCIONES DE USO

### MANIPULACIONES DE CARGAS

Los movimientos del mástil se controlan con el mando (4). Este mando acciona los movimientos de elevación y descenso del mástil, así como la inclinación de acuerdo a las indicaciones de la Fig. 6. Para el accionamiento de movimientos adicionales (desplazador, cuchara, etc.) la máquina está equipada con un distribuidor auxiliar que se gobierna con el mando (3) y de acuerdo con las indicaciones de la Fig. 7.



### ATENCIÓN

EN LA MANIPULACIÓN DE LAS CARGAS, RESPETAR LAS CAPACIDADES INDICADAS EN EL CUADRO DE CARGAS. RESPETAR LAS NORMAS DE SEGURIDAD.

### RECOMENDACIONES ADICIONALES EN LA MANIPULACIÓN DE CARGAS

- 1) Antes de acercarse a la carga, asegurarse que dispone del acceso adecuado para las horquillas y situar éstas a la anchura adecuada.
- 2) No sobrepasar los límites de capacidad de carga ni las distancias de su centro de gravedad.
- 3) Utilizar los mandos de control del mástil con suavidad y evitar movimientos bruscos.
- 4) Antes de subir o bajar carga pisar el pedal del FRENO y situar el mando del inversor en posición NEUTRAL. Conectar el freno de mano.
- 5) Si se utilizan accesorios adicionales para manipulación de cargas, atender a sus instrucciones específicas sobre conexión y maniobra.

### NORMAS DE SEGURIDAD · PROHIBIDO:

- 1) Sobrecargar la carretilla
- 2) Circular con la carga elevada
- 3) Efectuar giros a velocidad brusca
- 4) Frenar bruscamente
- 5) Transportar personas

### ADVERTENCIAS:

Para evitar riesgos de vuelco, antes de elevar la carga, ASEGURARSE de que la máquina está situada en una posición estable y sobre terreno firme.

### OBLIGATORIO:

- 1) Circular con la carga, aprox. a 30 cm. del suelo y con el mástil inclinado hacia atrás.
- 2) Descender las pendientes en marcha atrás y subir en marcha adelante.
- 3) La carretilla debe ser utilizada únicamente por personal autorizado y debidamente instruido.
- 4) Poner en marcha la carretilla y accionar los mandos ÚNICAMENTE desde el puesto de conducción.
- 5) Comprobar el correcto funcionamiento de los elementos de mando y alarma.
- 6) Si durante el trabajo se observa cualquier anomalía, detener la máquina y acudir al servicio de mantenimiento.
- 7) Asegurar una buena ventilación cuando se trabaja en interiores.
- 8) Antes de abandonar la carretilla:
  - Situar las horquillas en posición horizontal y al ras del suelo.
  - Poner el mando del inversor en posición NEUTRAL
  - Accionar el freno de mando
  - Parar el motor y quitar la llave de arranque.
- 9) Si se debe dejar la carretilla estacionada en una pendiente, además de las indicaciones anteriores, colocar calzos adecuados en las ruedas.
- 10) Ceder el paso a la derecha a los peatones y demás vehículos.
- 11) Antes de manipular cargas de un camión o remolque, asegurarse que se encuentra frenado y adecuadamente situado.
- 12) Si se utilizan accesorios adicionales, consultar antes la carga admisible con la nueva situación.
- 13) Circular con la carga en posición baja, aprox. a 30 cm. del suelo.
- 14) Circular sobre suelo consistente y libre de obstáculos.
- 15) Operar siempre con prudencia manteniendo en todo momento el control sobre la carretilla y su carga.

## OPERATING INSTRUCTIONS

### LOAD HANDLING

Mast movements are controlled via control (4). This acts on the raising, lowering and tilting movements of the mast as shown in Fig. 6. For other movements (shifter, bucket, etc.), the machine is equipped with an auxiliary distributor governed through control (3), as shown in Fig. 7.



### ATTENTION

WHEN HANDLING LOADS, ADHERE TO THE CAPACITIES INDICATED IN THE LOAD CHART.

OBSERVE ALL SAFETY REGULATIONS.

### ADDITIONAL LOAD HANDLING RECOMMENDATIONS

- 1) Before approaching the load, make sure that adequate access is available for the forks; adjust the forks to their proper width.
- 2) Exceed neither the load capacity nor the center of gravity distances.
- 3) Handle the mast controls softly, avoiding abrupt motions.
- 4) Before raising or lowering the load, step on the clutch pedal and place the inverter in NEUTRAL position. Step on the brake pedal.
- 5) If additional accessories are used for load handling purposes, observe their specific instructions in regard to connections and manoeuvres.

### SAFETY REGULATIONS · FORBIDDEN

- 1) Overloading the fork lifter
- 2) Circulating with an elevated load
- 3) Making abrupt turns at high speed
- 4) Making sudden stops
- 5) Transporting persons

### WARNING:

In order to prevent dump of the machine be SURE that machine is in a stable and flat surface.

### OBLIGATORY

- 1) Circulating with the load approximately 30 cm off the ground and with the mast tilted backwards.
- 2) When driving down a slope, do so in reverse. When driving up a slope, do so forwards.
- 3) Use of the fork lifter is restricted to authorised, duly trained personnel.
- 4) The fork lifter must be started and its controls operated ONLY from the driving post.
- 5) Check for correct operation of all control and alarm components.
- 6) If any anomaly is observed in operation, stop the machine and call for technical assistance.
- 7) Make sure that proper ventilation is provided when working in a closed environment.
- 8) Before leaving the fork lifter:
  - Place the forks horizontal and at ground level
  - Place the inverter and gear shift levers in NEUTRAL position
  - Apply the parking brake
  - Stop the engine and remove the ignition key
- 9) When parking the fork lifter on a slope, install adequate wedges on the wheels, in addition to observing the above instructions.
- 10) Allow passage on the right to passers-by and other vehicles.
- 11) Before handling loads from a truck or trailer, make sure that said truck or trailer is properly parked and with the brakes on.
- 12) If additional accessories are used, check admissible loads.
- 13) Drive with the load in low position, approximately 30 cm from the ground.
- 14) Drive over hard ground that is free of obstacles.
- 15) Always operate with caution, maintaining a permanent control on both the fork lifter and the load.

## MANTENIMIENTO

### RECOMENDACIONES DE SEGURIDAD



#### ATENCIÓN

ANTES DE EFECTUAR OPERACIONES DE CUALQUIER TIPO EN LA MÁQUINA, HAY QUE LEER ATENTAMENTE TODAS LAS INSTRUCCIONES Y LAS NORMAS DE SEGURIDAD.

NO EFECTUAR OPERACIONES DE MANTENIMIENTO NI TAMPOCO REPARACIONES O LUBRICACIÓN CON LA MÁQUINA EN MOVIMIENTO, SALVO QUE LO INDIQUEN LAS INSTRUCCIONES CORRESPONDIENTES.

SI SE TIENE QUE EFECTUAR ALGUNA OPERACIÓN DE MANTENIMIENTO CON EL MOTOR EN MARCHA, HAY QUE PEDIR AYUDA A UN OPERADOR EXPERTO, CAPAZ DE MANTENER BAJO CONTROL EL MOTOR Y DE INTERVENIR EN CASO NECESARIO.

NO PONER NUNCA EN MARCHA EL MOTOR EN AMBIENTES CERRADOS, YA QUE EL GAS QUE DESCARGA ES MUY TÓXICO.

SI SE TIENEN QUE SOLTAR LOS GRUPOS DE LA MÁQUINA, HAY QUE ASEGURARSE DE QUE ESTÉN SOSTENIDOS POR EQUIPOS ADECUADOS.

NO TRABAJAR NUNCA DEBAJO DE LA MÁQUINA O DE ALGUNA DE SUS PARTES, SIN QUE EL EQUIPO DE SOPORTE SEA SEGURO Y CONFORME A LAS NORMAS DE SEGURIDAD.

DURANTE LAS INTERVENCIONES EN LA MÁQUINA, NO UTILIZAR NUNCA, MEDIOS DE ILUMINACIÓN, ENCENDEDORES, CERILLAS U OTROS MEDIOS DE LLAMA LIBRE.

LIMPIAR LAS PIEZAS USANDO EXCLUSIVAMENTE DISOLVENTES COMERCIALES HOMOLOGADOS, NO INFLAMABLES Y TÓXICOS.

LAS POSIBLES INTERVENCIONES EN LA INSTALACIÓN HIDRÁULICA TIENEN QUE EFECTUARSE SIEMPRE DESPUÉS DE HABER DESCARGADO COMPLETAMENTE LA PRESIÓN DEL ACEITE DEL CIRCUITO.

NO LLEVAR NUNCA VESTIDOS DEMASIADO AMPLIOS CUANDO SE TRABAJE CERCA DE MECANISMOS EN MOVIMIENTO.

CUANDO SEA NECESARIO UTILIZAR HERRAMIENTAS ESPECIALES PARA EFECTUAR EL MANTENIMIENTO DE LA MÁQUINA, HAY QUE ASEGURARSE DE QUE SEAN CONFORMES A LAS NORMAS DE SEGURIDAD.

NO REGULAR NUNCA LA BOMBA DE ALIMENTACIÓN DEL COMBUSTIBLE CON EL MOTOR EN MARCHA.

## MAINTENANCE

### SAFETY INSTRUCTIONS



#### ATTENTION

- *BEFORE PERFORMING ANY TYPE OF OPERATION ON THE MACHINE, CAREFULLY READ THE INSTRUCTIONS AND SAFETY RULES.*
- *DO NOT PERFORM MAINTENANCE, REPAIR OR LUBRICATION TASKS WHILE THE MACHINE IS MOVING OR THE ENGINE RUNNING, UNLESS INDICATED IN THE INSTRUCTIONS.*
- *IN THE EVENT OF PERFORMING MAINTENANCE OPERATIONS WHILE THE ENGINE IS RUNNING, GET HELP FROM AN EXPERT OPERATOR CAPABLE OF KEEPING THE ENGINE UNDER CONTROL AND HANDLING THE SITUATION AS NECESSARY.*
- *NEVER RUN THE ENGINE IN CLOSED ENVIRONMENTS, SINCE THE EXHAUST FUMES ARE HIGHLY TOXIC.*
- *WHEN REMOVING MACHINE COMPONENTS, MAKE SURE THAT THEY ARE HELD BY ADEQUATE MEANS.*
- *NEVER WORK UNDER THE MACHINE OR UNDER A MACHINE COMPONENT WITHOUT SAFE SUPPORTING MEANS IN COMPLIANCE WITH APPLICABLE SAFETY REGULATIONS.*
- *WHEN WORKING ON THE MACHINE, NEVER USE LIGHTERS, MATCHES OR OTHER FREE FLAME MEANS FOR LIGHTING PURPOSES.*
- *CLEAN PARTS USING ONLY HOMOLOGATED COMMERCIAL SOLVENTS- NEVER USE INFLAMMABLE OR TOXIC SOLVENTS.*
- *WORK ON THE HYDRAULIC SYSTEM MUST NEVER BE PERFORMED BEFORE FULLY RELEASING THE CIRCUIT OIL PRESSURE.*
- *NEVER WEAR EXCEEDINGLY LOOSE GARMENTS WHEN WORKING NEAR MOVING PARTS.*
- *WHEN USING SPECIAL MACHINE MAINTENANCE TOOLS, MAKE SURE THAT THEY CONFORM TO SAFETY REGULATIONS.*
- *NEVER ADJUST THE FUEL SUPPLY PUMP WHILE THE ENGINE IS RUNNING.*





Fig.8

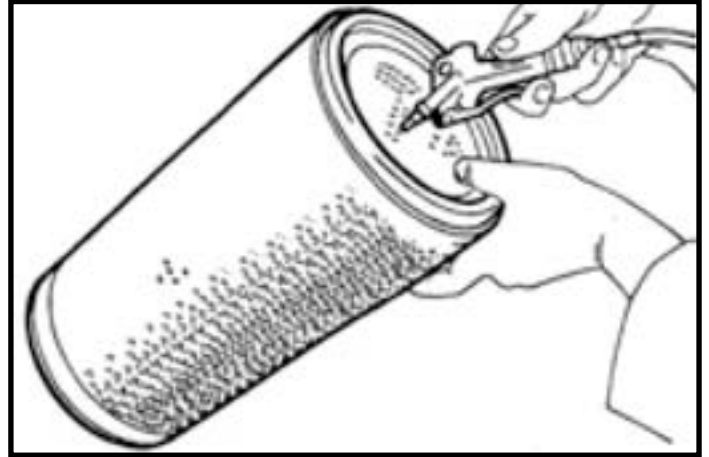


Fig.9



Fig.10

Cartucho filtro aceite hidráulico  
Hydraulic oil filter cartridge

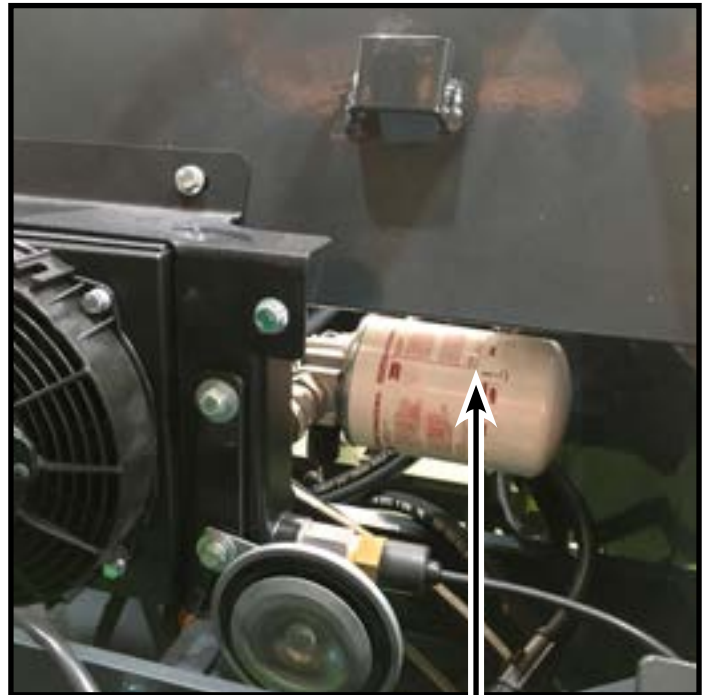


Fig.11

TW 16: Cartucho filtro aceite hidráulico 10  $\mu$ m  
TW 16: Hydraulic oil filter cartridge 10  $\mu$ m

## MANTENIMIENTO

### MOTOR

Seguir escrupulosamente las instrucciones de mantenimiento en el manual de instrucciones del motor que se adjunta con cada máquina.

### OPERACIONES DIARIAS

Antes de iniciar la jornada de trabajo, revisar:

- 1) Nivel de aceite del motor.
- 2) Asegurarse que en el depósito hay suficiente combustible.
- 3) Revisar el filtro del aire y si fuera preciso limpiarlo.
- 4) Revisar el nivel del líquido refrigerante y mantener limpio el panel del radiador.
- 5) Asegurarse de que las tuercas de las ruedas están correctamente apretadas, par de apriete (350 Nm) y comprobar que las ruedas, el mástil y demás accesorios están correctamente fijados.



### ATENCIÓN

**TODAS LAS PROTECCIONES Y DEMÁS ELEMENTOS DE SEGURIDAD DEBEN ESTAR CORRECTAMENTE INSTALADOS.**

### DESPUÉS DE LAS PRIMERAS 50 HORAS DE TRABAJO

- 1) Realizar el mantenimiento del motor atendiendo a las instrucciones de manual de mantenimiento.
- 2) Prestar atención especial al filtro del aire. Presionar la válvula de evacuación para sacar el polvo acumulado y limpiar todo el exterior, especialmente la boca de aspiración (Fig. 8).
- 3) Comprobar el nivel del aceite hidráulico mediante el visor de nivel (16) Fig. 4, si es necesario, añadir el correspondiente aceite.
- 4) Comprobar el nivel del líquido de frenos. En caso necesario, añadir líquido de frenos hasta situar el nivel entre las marcas máx. y min.
- 5) Engrasar todos los puntos de lubricación de la máquina y las guías del mástil Fig. 12.
- 6) Controlar el apriete de las tuercas de las ruedas, par de apriete (350 Nm) y la fijación del mástil.
- 7) Controlar posibles fugas del circuito hidráulico. En caso de existir, acudir al Servicio de Asistencia.
- 8) Controlar el estado de la batería y limpieza de los bornes.

**NOTA: Después de cambiar el cartucho del filtro, arrancar el motor y controlar si existen fugas de aceite. Comprobar el nivel del aceite y si es necesario reponerlo**

## MAINTENANCE

### ENGINE

*Scrupulously follow the maintenance rules in the attached engine instructions manual*

### MACHINE DAILY OPERATIONS

*Before commencing the day's work, check the following:*

- 1) *Check engine oil level.*
- 2) *Check fuel level in the fuel tank.*
- 3) *Check the air filter - if necessary, clean it.*
- 4) *Check wheel nuts for proper tightening and check that the wheels, mast and accessories are properly secured.*
- 5) *Ensure that the nuts of the wheels are correctly tightened and check the wheels, the mast and the other accessories are correctly fixed.*



### ATTENTION

**ALL PROTECTION AND SAFETY ELEMENTS MUST BE PROPERLY INSTALLED.**

### AFTER THE FIRST 50 HOUR OF OPERATION

- 1) *Perform engine maintenance tasks by following the indications in the maintenance manual.*
- 2) *Pay special attention to the air filter. Press the evacuation valve V to take out the dust accumulated inside and clean the exterior, specially the intake mouth (fig. 8).*
- 3) *Check hydraulic oil level with the level rod (fig. 4 (16)), and add oil necessary.*
- 4) *Check brake fluid level, if necessary, add brake fluid up to the level between the max. and min. marks.*
- 5) *Grease all machine and mast guide lubricating points Fig. 12.*
- 6) *Check wheel nut tightness and mast attachment points.*
- 7) *Check hydraulic circuit for leaks. If leaks are evident, call for technical assistance.*
- 8) *Check battery condition, inspecting electrolyte level and terminals for cleanliness.*

**NOTE: After changing the filter cartridge, start the engine and check if there are overflows of oil. Check the level of the oil and, if it is necessary, replenish it.**



## MANTENIMIENTO

### DESPUÉS DE LAS PRIMERAS 100 HORAS DE TRABAJO

- 1) Realizar el mantenimiento del motor de acuerdo con su manual de mantenimiento.
- 2) Limpiar el filtro del aire (Fig. 8) presionar la válvula para sacar el polvo acumulado. Desmontar la tapa y sacar los filtros y limpiarlos con aire a presión (Fig. 9). limpiar el interior del cuerpo del filtro y todo el exterior.  
Cada 5 limpiezas SUSTITUIR los elementos filtrantes.  
Al realizar el montaje asegurarse del correcto encaje de la tapa.
- 3) Comprobar el nivel del líquido de frenos.
- 4) Comprobar el nivel del aceite hidráulico mediante el visor de nivel.
- 5) TW16: Sustituir el cartucho filtrante del aceite hidráulico (fig. 11). Soltar el cartucho, limpiar la cara del asiento de soporte del cartucho y lubricarlo con aceite limpio. Montar el nuevo cartucho apretándolo fuertemente con la mano.

**NOTA: Después de cambiar el cartucho del filtro, arrancar el motor y controlar si existen fugas de aceite. Controlar el nivel del aceite y si fuera necesario reponerlo.**

- 6) Revisar el estado de la batería, si el nivel del electrolito está bajo, añadir ÚNICAMENTE agua destilada.
- 7) Engrasar todas las partes de lubricación de la máquina, indicados en la siguiente relación de puntos de engrase.

### CADA 1500 HORAS DE TRABAJO

- 1) Realizar el mantenimiento del motor, de acuerdo a su manual de mantenimiento.
- 2) Limpiar el filtro del aire y sustituir los elementos filtrantes.
- 3) Sustituir el aceite del circuito hidráulico y los filtros. Para ello operar de la siguiente manera:
  - a) Con la transmisión caliente, situar la máquina sobre una superficie horizontal.
  - b) Soltar el tapón del vaciado del depósito y vaciar todo el aceite recogiendo en un recipiente con la capacidad adecuada (Fig. 13).
  - c) Soltar las bridas de aspiración y desmontar los filtros (Fig. 13). Colocar nuevos filtros. Limpiar las superficies de contacto de las bridas y aplicar pasta de juntas loctite 574 ó similar y amarrar las bridas.
- 4) Reponer aceite nuevo, de acuerdo a la tabla de lubricación hasta alcanzar el nivel en el visor.
- 5) Controlar fugas de aceite en el circuito hidráulico y si es necesario sustituir las tuberías ó juntas que tengan fugas.
- 6) Limpiar y engrasar todas las partes indicadas como puntos de engrase (Fig. 12).

## MAINTENANCE

### AFTER THE FIRST 100 HOUR OF OPERATION

- 1) Perform engine maintenance tasks by following the indications in the maintenance manual.
- 2) Clean air filter Fig. 8, press valve to take out accumulated dust. Take out tap and release filters, clean them with air pressure Fig. 9. Clean internal part of the filter and external part.  
After 5 cleanings you need to CHANGE the filters after this you need to close the tap properly.
- 3) Check brake liquid level.
- 4) Check hydraulic oil level in the visor.
- 5) TW16: Change hydraulic oil cartridge (fig. 11). Release the cartridge, clean the filter and oil it with clean new oil. Install the new cartridge tightening firmly with the hand.

**NOTE: After changing the filter cartridge, start the engine and check if there are overflows of oil. Check the level of the oil and, if it is necessary, replenish it.**

- 6) Check the battery, if the electrolite level is low, add ONLY destiled water.
- 7) Grease all machine and mast guide lubricating points.

### EVERY 1500 WORKING HOURS

- 1) Perform engine maintenance tasks by following the indications in the maintenance manual.
- 2) Clean air filter and change all cartridges.
- 3) Change oil in the hydraulic circuit and hydraulic filters, as follows:
  - a) With the transmission hot place the machine on a flat surface.
  - b) Release the tap to exit the oil (Fig. 13).
  - c) Release the aspiration couplings and unrelease the filters (Fig. 13). Fit new filters. Clean all contact surfaces and apply loctite 574 or similar and tie up the clamps.
- 4) Replace new oil, according to the lubrication table until reaching the level in the display.
- 5) Check oil leaks in the hydraulic circuit and if necessary replace the leaking pipes or joints.
- 6) Clean and grease all the indicated parts as grasing points (Fig. 12).



Fig.12

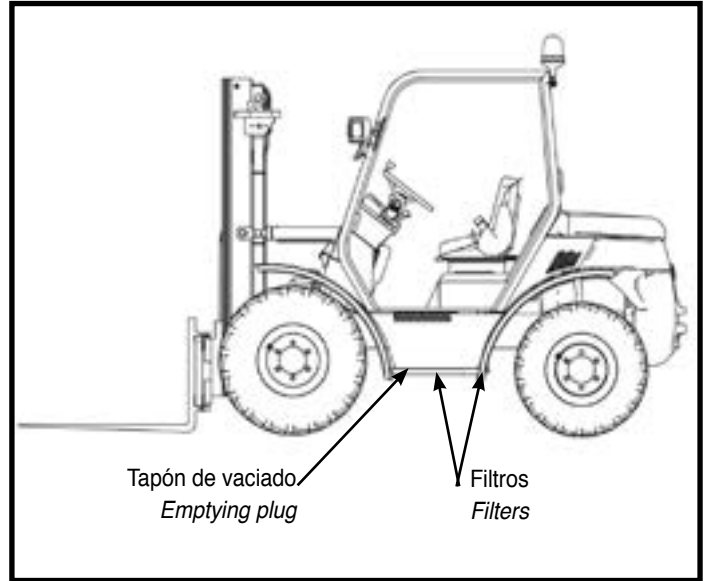


Fig.13

**PUNTOS DE ENGRASE (Fig. 11)**

- 1) Cadenas de mástil.
- 2) Bulón de inclinación.
- 3) Guías de carro.
- 4) Rodillos de mástil.
- 5) Bulón de giro de mástil.
- 6) Cojinetes giro del puente.
- 7) Articulación de rueda.

**GREASING POINTS (Fig. 11)**

- 1) Mast chains
- 2) Tilting rod
- 3) Carriage guides
- 4) Mast rollers
- 5) Mast tilting rods
- 6) Bridge rotating bushings
- 7) Wheel articulation

TABLA DE LUBRICACIÓN • LUBRICATION TABLE		
CONCEPTO • CONCEPT	TIPO • TYPE	CANTIDAD QUANTITY
MOTOR • ENGINE	SAE 30 Serie III API CD-SF/API CE-SF MIL-L-2104D7MIL-L2104E	5 L
CIRCUITO HIDRÁULICO HYDRAULIC OIL	Aceite Hidráulico • Drop HV46 • Hydraulic oil	50 L
CIRCUITO FRENOS BRAKE FLUIDS	Aceite Mineral • ATF-Dextron II • Mineral oil	0,25 L
ENGRASE • GREASING	Grasa de Litio (VERKOL RS-2) Litio grease	-





## MANTENIMIENTO

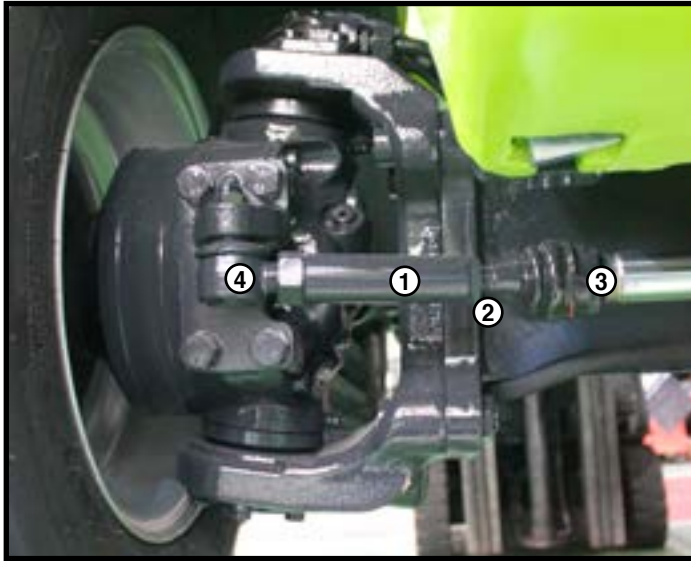


Fig.14

### REGULACIONES PERIÓDICAS

#### **ATENCIÓN**

LA DIRECCIÓN, LOS FRENOS, LOS DISPOSITIVOS DE SEÑALIZACIÓN Y LAS PROTECCIONES, SON ELEMENTOS ESENCIALES DE SEGURIDAD, EN TODO MOMENTO DEBEN ESTAR EN PERFECTO ESTADO DE REGULACIÓN. SI SE OBSERVAN DETERIOROS O DESGASTES EN ALGUNO DE ESTOS ELEMENTOS O SUS PARTES, HAY QUE DETENER DE INMEDIATO LA MAQUINA Y PROCEDER A SU SUSTITUCIÓN POR UN SERVICIO AUTORIZADO.

#### 1) DIRECCIÓN (Fig. 14)

Mediante la barra (1) se puede regular la alineación de las ruedas traseras. Asegurarse que las tuercas (2) y (3), estén bien apretadas. **IMPORTANTE:** Si se observa holgura en la rótula (4) o el fuelle de goma está roto, SUSTITUIR la rótula.

#### 1a) REGULACIÓN DEL ÁNGULO DE GIRO DE LAS RUEDAS (Fig. 14)

1. Aflojar la tuerca 6
2. Regular la longitud del tornillo 5 hasta obtener una carrera máxima del cilindro de C = 107 mm.
3. Apretar fuertemente la tuerca 6

**NOTA:** Realizar la misma operación en ambas ruedas.

#### 2) ELEMENTOS DE SEÑALIZACIÓN

- Comprobar periódicamente que las luces y pilotos funcionan correctamente.
- Asegurarse de que el avisador de marcha atrás funciona adecuadamente, en caso contrario REVISAR los elementos y si fuera necesario SUSTITUIRLOS.
- Asegurarse de que el motor NO ARRANCA mientras no se sitúe la palanca del inversor en su posición neutral, en caso contrario REVISAR el sistema y si fuera necesario SUSTITUIR los elementos.
- Asegurarse de que TODAS las protecciones se encuentran en buen estado de conservación y perfectamente aseguradas en su posición.
- Observar si existen grietas o fisuras en el bastidor y en la estructura de protección. En caso afirmativo, acudir al Servicio Oficial y NO TRABAJAR con la carretilla hasta corregir los desperfectos observados.

## MAINTENANCE



### PERIODIC ADJUSTMENTS

#### **ATTENTION**

ALL STEERING, BRAKE, SIGNALING AND PROTECTIVE, ARE ESSENTIAL SAFETY ELEMENTS. THEY MUST BE IN PERFECT CONDITION AND PROPERLY ADJUSTED AT ALL TIMES. IF DAMAGED OR WEAR IS EVIDENT IN ANY OF THESE ELEMENTS OR PARTS THERE OF, STOP THE ENGINE IMMEDIATELY AND HAVE THEM REPLACED BY AN AUTHORISED TECHNICAL SERVICE.

#### 1) DIRECTION (Fig. 14)

By means of the bar (1) the alignment of the rear wheels can be adjusted. Make sure that the nuts (2) and (3) are tight. **IMPORTANT:** If there is slack in the ball joint (4) or the rubber bellows is broken, REPLACE the hinge joint.

#### 1a) ADJUSTMENT OF THE ANGLE OF ROTATION OF THE WHEELS (Fig. 14)

1. Loosen bolt 6
2. Adjust the length of screw 5 until a maximum cylinder stroke is obtained C = 107 mm.
3. Tighten bolt 6 firmly

**NOTE:** Make the same operation in both wheels.

#### 2) ELEMENTS OF SIGNALLING

- Periodically check the lights and panel lights for correct operation.
- Ensure that the reverse speed signal is working properly. If necessary, CHECK components and REPLACE them.
- Ensure that engine DOES NOT START the inverter Lever is not in neutral position. in contrary case CHECK the system and, if necessary REPLACE the elements.
- Ensure that ALL protections are in good condition, perfectly attached and in place.
- Check for cracks and fissures in the chassis and protection structure. If such defects are evident, call for Official technical assistance and DO NOT OPERATED the fork lifter until corrected.



Fig.15

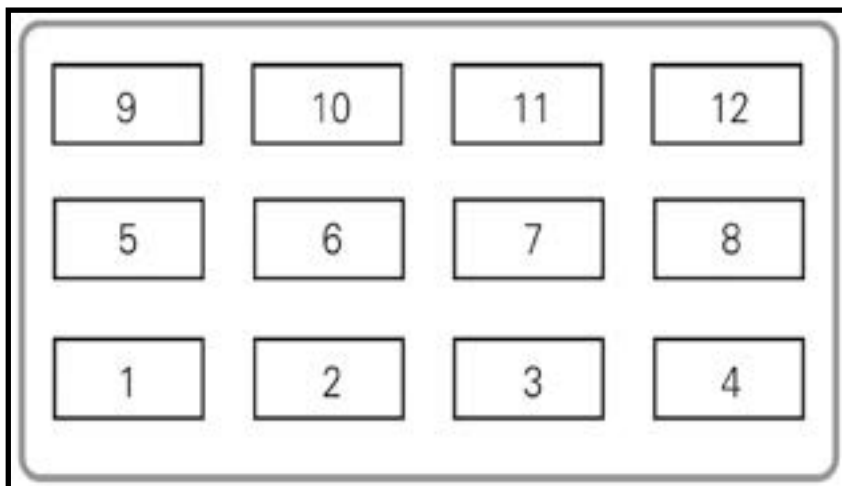


Fig.16

- 1.- Luz posición derecha • (7,5 A) • *Position light, right*
- 2.- Luz posición izquierda, iluminación del cuadro • (7,5 A) • *Position light, left. Panel illumination*
- 3.- Luz corta derecha • (7,5 A) • *Dipped beam, right*
- 4.- Luz corta izquierda y control • (7,5 A) • *Dipped beam, left and controls*
- 5.- Luz larga derecha • (7,5 A) • *Main beam, right*
- 6.- Luz larga izquierda • (7,5 A) • *Main beam, left*
- 7.- Electroválvula inversor • (15 A) • *Reverse electrovalve*
- 8.- Electroválvula freno parking • (10 A) • *Parking brake electrovalve*
- 9.- Libre, predispuesto • (15 A) • *Free, pre-assigned*
- 10.- Alimentación de cuadro • (15 A) • *Feeding of dashboard*
- 11.- Girofaro, intermitentes • (15 A) • *Heading turning, intermitents*
- 12.- Emergencia • (25 A) • *Emergency*





## MANTENIMIENTO

### CIRCUITO HIDRÁULICO

El circuito hidráulico lleva incorporados 4 puntos de control de presión, con racores Minimex de M 16 x 2 (Fig. 15).

**MA - MB: (Bomba principal):**

Máxima presión de 400 bar.

**PAUX.: (Bomba auxiliar):**

Presión Mástil: 160-180 bar..

Presión dirección: 120 bar..

**PG: (Bomba de alimentación):**

Presión para desconexión del freno de estacionamiento y cambio de marcha lenta-rápida: 25 bar..

## MAINTENANCE

### HYDRAULIC CIRCUIT

The circuit with 4 point hydraulic pressure control incorporated, with fittings Minimex M 16 x 2 (Fig. 15).

**MA - MB: (Main Pump):**

Máx. pressure 400 bar.

**PAUX.: Auxiliary Pump):**

Mást pressure: 160-180 bar.

Steering pressure: 120 bar.

**PG: (Feeding Pump):**

Pressure for disconnecting the parking brake and slow-fast selector: 25 bar.



### ATENCIÓN

- ANTES DE INTERVENIR EN CUALQUIER COMPONENTE DE LA INSTALACIÓN ELÉCTRICA HAY QUE DESCONECTAR EL CABLE DE MASA DE LA BATERÍA.
- NO RECARGAR LA BATERÍA EN PRESENCIA DE LLAMAS LIBRES O EN AMBIENTES CERRADOS, LA VENTILACIÓN TIENE QUE SER ADECUADA PARA EVITAR EXPLOSIONES ACCIDENTALES.
- CONECTAR SIEMPRE LOS CABLES AL POLO EXACTO (POSITIVO CON POSITIVO Y NEGATIVO CON NEGATIVO).
- EVITAR CIRCUITAR LOS BORNES.
- ANTES DE CONTROLAR, LLENAR O RECARGAR LA BATERÍA, HAY QUE APAGAR CUALQUIER TIPO DE LLAMA LIBRE (NO FUMAR).
- CUANDO SE TRABAJE MUY CERCA DE LA BATERÍA, HAY QUE PROTEGERSE CONTRA EVENTUALES SALPICADURAS DE SOLUCIÓN ÁCIDA. SI DICHA SOLUCIÓN CAE SOBRE LA PIEL LAVAR CON AGUA ABUNDANTE Y SI SE PRODUCEN IRRITACIONES, CONSULTAR A UN MEDICO.
- DURANTE LAS OPERACIONES DE RECARGA, QUITAR LOS TAPONES DE LOS ELEMENTOS.

La máquina se entrega con una batería que no necesita mantenimiento. Siempre que se produzca una disminución del nivel del líquido, la causa tiene que buscarse en la instalación eléctrica; una vez encontrada, hay que restablecer el nivel utilizando exclusivamente agua destilada o desmineralizada.

Cuando la batería de la máquina esté parcialmente descargada y, para la puesta en marcha del motor, sea necesario utilizar una batería auxiliar, ésta última se tiene que conectar a la batería de la máquina, conectando los terminales del MISMO SIGNO (positivo con positivo y negativo con negativo). Esto vale también para recargar la batería con medios externos.

### CAJA DE FUSIBLES

Revisar periódicamente el estado de las conexiones eléctricas y fusibles. En caso de sustitución MONTAR FUSIBLES DEL MISMO CALIBRE, de acuerdo al esquema siguiente: (Fig. 16)



### ATTENTION

- BEFORE HANDLING ANY ELECTRIC INSTALLATION COMPONENT, DISCONNECT THE BATTERY'S GROUND CONNECTION TERMINAL.
- DO NOT CHARGE THE BATTERY NEAR AND OPEN FLAME SOURCE OR IN A CLOSED ENVIRONMENT. PROVIDE PROPER VENTILATION IN ORDER TO AVOID ACCIDENTAL EXPLOSIONS.
- ALWAYS CONNECT THE CABLES TO THE CORRECT TERMINAL (POSITIVE TO POSITIVE AND NEGATIVE TO NEGATIVE).
- AVOID SHORT CIRCUITS BETWEEN THE BATTERY TERMINALS.
- BEFORE CHECKING, FILLING OR RECHARGING THE BATTERY, EXTINGUISH ALL TYPES OF NEARBY OPEN FLAMES. (DO NOT SMOKE).
- WHEN WORKING CLOSE TO THE BATTERY, WATCH OUT FOR INADVERTENT ACID SOLUTION SPILLS. IF SPILLED ON THE SKIN, RINSE WITH ABUNDANT WATER. IN THE EVENT OF SKIN IRRITATION, SEE A DOCTOR.
- DURING RECHARGING, REMOVE THE BATTERY PLUGS.

The machine is delivered with a battery that does not need maintenance. Whenever there is a decrease in the level of the liquid, the cause has to be found in the electrical installation; Once found, it is necessary to restore the level using exclusively distilled or demineralized water.

When the battery of the machine is partially discharged and, for the start-up of the motor, it is necessary to use an auxiliary battery, the latter must be connected to the battery of the machine, connecting the terminals of the SAME SIGN (positive with positive and negative with negative). This also applies to recharging the battery with external means.

### FUSE BOX

Periodically check the condition of the electrical connections and fuses. In case of replacement MOUNT FUSE OF THE SAME CALIBER, according to the following diagram: (Fig. 16)

## MANTENIMIENTO

### PERIODO DE REPOSO

Cuando la máquina tenga que permanecer inactiva durante varios meses, es aconsejable adoptar las siguientes precauciones:

- 1) Vaciar el aceite del motor con la máquina caliente
- 2) Poner aceite nuevo en el cárter del motor y hacerlo funcionar, durante aproximadamente un minuto a bajo régimen.
- 3) Lavar completamente la máquina
- 4) Lubricar los órganos provistos de engrasador.
- 5) Llenar el depósito del carburante hasta el nivel máximo.
- 6) Aparcar la máquina en lugar seco.
- 7) Quitar la batería y protegerla contra las temperaturas bajas. Recargarla una vez al mes.
- 8) Colocar caballetes debajo de los ejes con el fin de proteger los neumáticos.
- 9) Una vez levantada la máquina, desinflar los neumáticos.

## MAINTENANCE

### INACTIVE PERIODS

If the machine is to remain inactive for several months, the following precautions are recommended:

- 1) Drain engine oil while hot
- 2) Refill the engine sump with new oil, start the engine and keep it running at slow speed for approximately one minute.
- 3) Wash the machine thoroughly.
- 4) Lubricate all components fitted with greasing points.
- 5) Fill the fuel tank to its maximum level.
- 6) Park the machine in a dry place.
- 7) Remove the battery and protect it against low temperatures. Recharge it once every month.
- 8) Install trestles under the axels in order to protect the tires.
- 9) After raising the machine, deflate the tires.



### ATENCIÓN

- NO USAR GASOLINA U OTROS LÍQUIDOS INFLAMABLES EN LAS OPERACIONES DE LIMPIEZA.
- LLENAR EL DEPÓSITO CON EL MOTOR PARADO Y LEJOS DE CUALQUIER TIPO DE LLAMA LIBRE.
- EVITAR CIRCUIAR LOS BORNES
- PARA LAS OPERACIONES DE RECARGA DE LA BATERÍA, EXTINGUIR CUALQUIER TIPO DE LLAMA LIBRE. Y PROTEGERSE CONTRA EVENTUALES SALPICADURAS DE SOLUCIÓN ÁCIDA.
- LEVANTAR LA MÁQUINA CON GATOS ADECUADOS SEGÚN LAS NORMAS CONTRA INFORTUNIOS EN VIGOR.



### ATTENTION

- DO NOT USE GASOLINE OR OTHER INFLAMMABLE LIQUIDS DURING CLEANING OPERATIONS.
- WHEN REFUELLING, STOP THE ENGINE AND KEEP AWAY FROM ANY TYPE OF FREE FLAME.
- AVOID SHORT CIRCUITS IN THE BATTERY TERMINALS.
- WHEN RECHARGING THE BATTERY, EXTINGUISH ALL NEARBY FREE FLAMES AND PROTECT YOURSELF AGAINST ACID SOLUTION SPILLAGE.
- RAISE THE MACHINE USING AN ADEQUATE JACK, IN COMPLIANCE WITH SAFETY REGULATIONS.



## PROBLEMAS - CAUSAS

### MOTOR

- **Problema - CALENTAMIENTO DE MOTOR**
- **Chivato temperatura encendido**
- **Causa:**
  - Radiador Tupido o sucio
  - Correa defectuosa
  - Insuficiente entrada de Aire, posible obstrucción de los paneles laterales de entrada de aire
- **Problema - HUMO NEGRO EXCESIVO**
- **Causa:**
  - Filtro de aire sucio y obstruido
  - Inyectores sucios
  - Bomba de inyección independientes en mal estado
  - Gasoil sucio
  - Motor frío, calentarlo 5 minutos
- **Problema - FALLO EN EL ARRANQUE**
- **Causa:**
  - Batería desconectada, bornes flojos u oxidados
  - Batería sin carga
  - Fusibles fundidos
  - Motor de arranque averiado
  - Bomba inyectora o inyectores defectuosos
  - Agua en el gasoil o aire en el circuito
  - Sin gasoil o filtro tupido
  - Válvula de Pare en mal estado
  - Cremallera de Bombas agarrotada
  - Tubos de gasoil obstruidos

### SISTEMA HIDRÁULICO

#### Problema - TRASLACIÓN DEFECTUOSA O NULA

- Causa:**
- Bomba Hidrostática defectuosa con baja presión
  - Bomba de freno agarrada
  - Inching de freno (válvula agarrada en bomba Hidro)
  - Válvula DEA defectuosa (porquería, enclavamiento, etc. en bomba hidro.
  - Cable de freno de mano gripado
  - Paquete de disco de frenos en puente delantero torcidos o revirados
  - Porquería en bomba Hidro en tapón metálico con válvula situada debajo de la válvula DEA
  - Problema en el mando inversor
  - Electro-válvulas de delante y atrás en bomba Hidro
  - Fusibles fundidos, corte de corriente en mando inversor o electro-válvulas
  - Aro de arrastre entre motor de explosión y bomba Hidro
  - Filtro hidráulico tupido, aceite degradado
  - Aire en el circuito
  - Bajo nivel de aceite en depósito
  - Motor Hidrostático con baja potencia

## PROBLEMS - CAUSES

### ENGINE

- **Problem: OVERHEATING OF THE ENGINE.**
- **Signal in the Panel swiched on**
- **Cause:**
  - Defective Thermoregulator
  - Defective Radiator
  - Defective Belt
  - Water Level Insufficient
  - Broken Waterpump

#### **Problem: -EXCESIVE BLACK SMOKE**

- Cause:**
- Dirt in the Air Filter or Obstructed
  - Dirty Inyectors
  - Injection Pump damaged
  - Dirty Gasoil
  - Cold Engine, preheat of 5 minutes

#### **Problem: START OF THE MACHINE**

- Cause:**
- Disconnected Battery, loose or rusty terminals
  - Uncharged Battery
  - Molten fuses
  - Starter engine damaged
  - Injection pump or injector damaged
  - Water in the Gasoil or Air in the circuit
  - No Gasoil or Gas Filter blocked or to dense
  - Gasoil hoses blocked

### HYDRAULIC SYSTEM

#### **Problem: DEFECTIVE OR NULL TRANSLATION**

- Cause:**
- Low pressure in the Hydraulic Pump
  - Brake pump seized
  - Brake inching (Valve seized in Hydro Pump)
  - DEA Valve defective (dirtiness, block in Hydro Pump)
  - Faulty brake cable drive
  - Brake Discs in Front Axle twisted
  - Dirtiness in metal tap underneath Hydro pump DEA valve
  - Faulty inversor Handle
  - Faulty Electro Valve for Front-Rear movement in the Hydro Pump
  - Melted Fuses, faulty wiring to the Inversor Handle or Electro-Valves
  - Faulty Drive ring between Diesel Engine and Hydro Pump
  - Hydraulic Filter blocked or oil degraded
  - Air in the circuit
  - Low Oil level in the tank
  - Low Power Hydrostatic Motor

## PROBLEMAS - CAUSAS

### • Problema - TEMPERATURA ACEITE HIDRÁULICO

#### • Causa:

- Radiador sucio o porquería en el panel
- Ventilador o correa defectuosa o floja
- Aceite degradado o filtro sucio obstruido
- Tubos hidráulicos obstruidos
- Equipos hidráulicos dañados (bombas, etc.)
- Bajo nivel de aceite
- Maniobras inadecuadas en el empleo de la maquina
- Aceite espumoso Posible infiltración de aire

### • Problema - SISTEMA ELEVACIÓN DE MÁSTIL

#### • Causa:

- Baja presión del distribuidor taraje 160-180 BAR
- Filtro deposito sucio Aceite degradado
- Tubería obstruida taponada
- Válvula reguladora para velocidad descenso
- Válvula paracaídas obstruidas
- Carriles de mástil torcidos
- Rodillos de mástil con mucha holgura
- Cilindros de elevación
- Funcionamiento irregular de bomba hidráulica
- Empaquetaduras o guarniciones de goma de los cilindros elevación
- Cilindros con los vástagos rallados o torcidos

### • Problema - DIRECCIÓN HIDRÁULICA

#### • Causa:

- Dirección dura, baja presión en el Orbitrol de dirección, Taraje máximo 120 bar.
- Empaquetadura del cilindro dirección defectuosa. Dirección dura
- Caña de dirección agarrada. Dirección dura
- Puente direccional sin engrase en cuerpos de giro
- Orbitrol defectuoso

## PRESIONES DE LOS ELEMENTOS HIDRÁULICOS

- Distribuidor	160-180 BAR
- Orbitrol dirección	120 BAR
- Bomba Hidrostática Alimentación G	25 bar
- Máxima presión MA-MB	400 bar

Problema - Si no tenemos presión o la presión es baja en la bomba Hidrostática podemos tener el problema en la bomba o en los motores a rueda.

Para diferenciar si la avería está en la bomba o en los motores, podemos taponar las dos vías (*las dos mangueras de alta presión que van de la bomba a los motores a rueda*) y coger la presión en la bomba.

Si la presión es la correcta (400 bar) es que el motor hidrostático está averiado, y si la presión es inferior a 400 bar el problema lo tenemos en la bomba.

## PROBLEMS - CAUSES

### Problem: HYDRAULIC OIL TEMPERATURE

#### Cause:

- Dirt in Radiator or in the panel
- Fan or fan belt loose or Defective
- Degraded Oil or Blocked Filter
- Hydraulic Hoses blocked
- Hydraulic Pump or Motor Damaged
- Low Hydraulic Oil Level
- Bad Operation of the machine
- Foamy Oil-Posible entry of air

### Problem: MAST OPERATION

#### Cause:

- Distributor rated less than 160-180 BAR
- Dirt in Filter or degraded Oil
- Hoses blocked
- Downwards regulation valve defective
- Parachute Valve Blocked
- Mast tracks twisted
- Mast Rollers to loose
- Elevation Cylinders
- Irregular operation of the Hydraulic pump
- Rubber Seal set of Elevation cylinders damaged
- Cylinder Rods schatched or twisted

### Problem: HYDRAULIC STEERING

#### Cause:

- Hard steering due to low pressure of the orbitrol, Max. 120 BAR
- Seals of the steering cylinder Defective
- Steering-Reed blocked
- Steering Hub without greasing
- Defective Orbitrol

## PRESURES OF HYDRAULIC ELEMENTS

- Distributor	160-180 BAR
- Orbitrol	120 BAR
- Hydrostatic Pump---inlet---G	25 BAR
- Maximum Presure MA-MB	400 BAR

Problem: If there is no pressure or the pressure is low Hydrostatic Motor or Engine may be damaged. To know witch one is causing the problem you should put a tap in the main two hoses conecting the Pump to the Motor. Then take the pressure in the pump. If the pressure is 400 BAR the engine is the faulty one; if the pressure is below 400 BAR the problem may be located in the pump.





TW21  
TW25

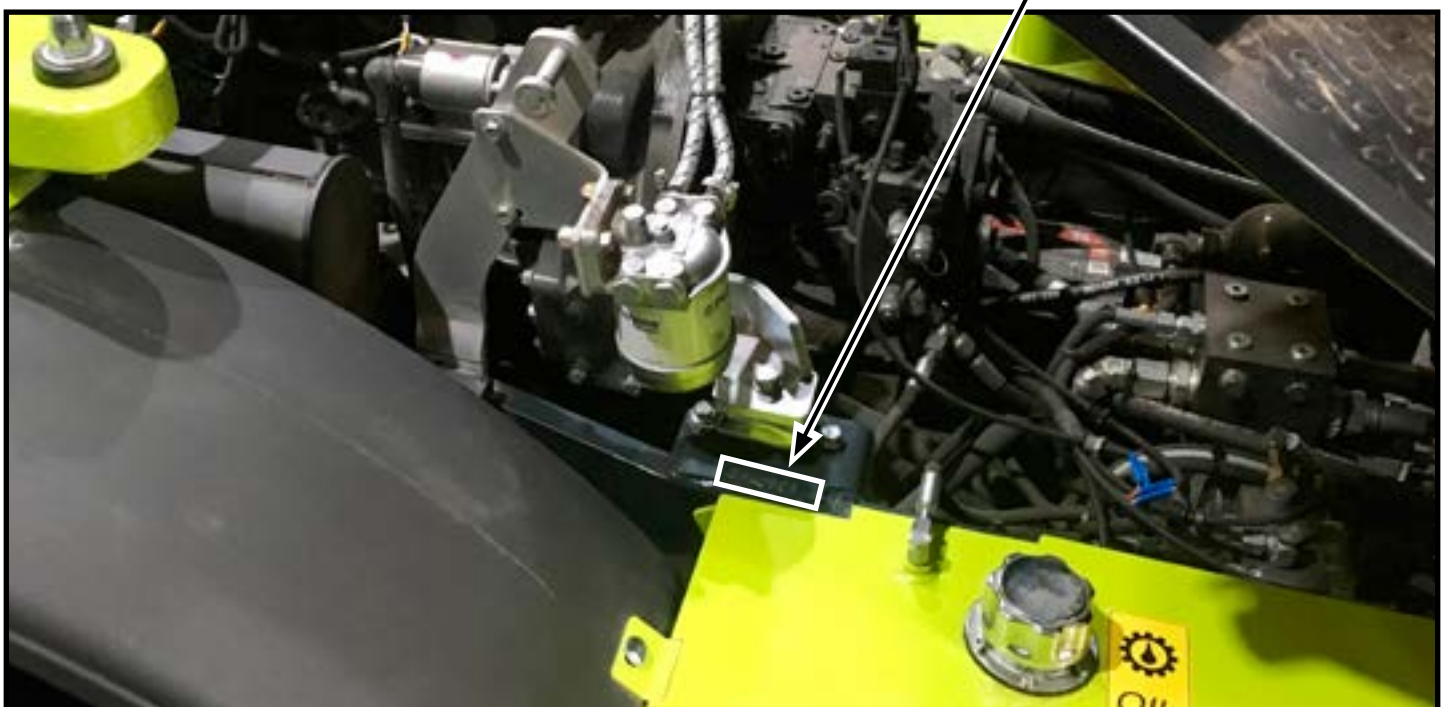
agrimac



Fig.17

Placa de fabricante  
Manufacturer's plate

N.º Bastidor  
Chassis number



## ASISTENCIA TÉCNICA

Para resolver cualquier problema de su máquina acuda a un servicio oficial AGRIA. Utilice siempre repuestos originales AGRIA

### IDENTIFICACIÓN DE LA MAQUINA

El número de chasis está grabado en la parte derecha junto a la rueda trasera.

### REPUESTOS

Utilizar exclusivamente REPUESTOS ORIGINALES. Si se utilizan repuestos no originales, el fabricante declina cualquier responsabilidad y considera anuladas las condiciones de garantía

- Para pedir los repuestos dirigirse al CONCESIONARIO AUTORIZADO de la zona. Cuando se soliciten repuestos hay que indicar:

- 1) N.º de chasis de la máquina
- 2) Tipo del motor
- 3) N.º del motor
- 4) Código del repuesto solicitado
- 5) Cantidad solicitada.

### SERVICIO DE ASISTENCIA

Para la asistencia en las operaciones de revisión o en las reparaciones que no se pueden llevar a cabo fácilmente con los medios de los cuales dispone normalmente una persona, el fabricante recomienda dirigirse al CONCESIONARIO AUTORIZADO de la zona.

También puede dirigirse a:

**AGRIA HISPANIA, S.L.**  
B.º Euba, s/n · 48340 AMOREBIETA (Bizkaia)  
Tel.: 94 630 00 55  
Fax: 94 630 01 35  
e-mail: repuestos@agrimac.es

### GARANTÍA

Todos los fabricados de AGRIA HISPANIA, S.L. están amparados por la GARANTÍA DE UN AÑO, a partir de la fecha de entrega. La garantía cubre cualquier defecto de material o fabricación en las piezas, y la concesión está sujeta a las condiciones de garantía establecidas por AGRIA HISPANIA, S.L..

AGRIA HISPANIA, S.L. en cuanto a piezas suministradas por otros proveedores y utilizadas en nuestros equipos, la garantía se limita a las condiciones de aceptación y al periodo fijados por los mismos. La garantía no cubre la mano de obra empleada en la sustitución de las piezas.

### EXCLUSIÓN DE LA GARANTÍA

Quedan excluidos los daños que hubieran surgido por mala manipulación de los fabricados o negligencia en la mantención de la máquina y las ocasionadas por el transporte.

## TECHNICAL ASSISTANCE

To solve any problema in connection with your machine ,see your AGRIA oficial service dealer. Always use original AGRIA spare parts.

### MACHINE IDENTIFICATION

The chassis number is printed on the right side, adjacent the rear wheel.

### SPARE PARTS

Use only ORIGINAL SPARE PARTS. If non-original spare parts are used, the manufacturer declines all responsibility and will annul all warranty conditions.

- To obtain spare parts, visit THE AUTHORISED DEALER in your area. When ordering a spare part, indicate:

- 1) Machine Chassis number
- 2) Type of engine
- 3) Engine number
- 4) Spare part code
- 5) Quantity needed

### TECHNICAL ASSISTANCE

For Technical asístanse in revision or repair tasks which cannot be readily performed with the means normally available to the operator, the manufacturer recommends that help be sought from the AUTHORISED DEALER in the area

Or, call directly on:

**AGRIA HISPANIA, S.L.**  
B.º Euba, s/n · 48340 AMOREBIETA (Bizkaia)  
Tel.: 94 630 00 55  
Fax: 94 630 01 35  
e-mail: repuestos@agrimac.es

### GUARANTEE

All AGRIA HISPANIA S.L. products are GUARENTEED FOR 1 YEAR as from the date of delivery. The guarantee covers any defect in the material of fabrication of the parts, based on the guarantee conditions set forth by AGRIA HISPANIA S.L.

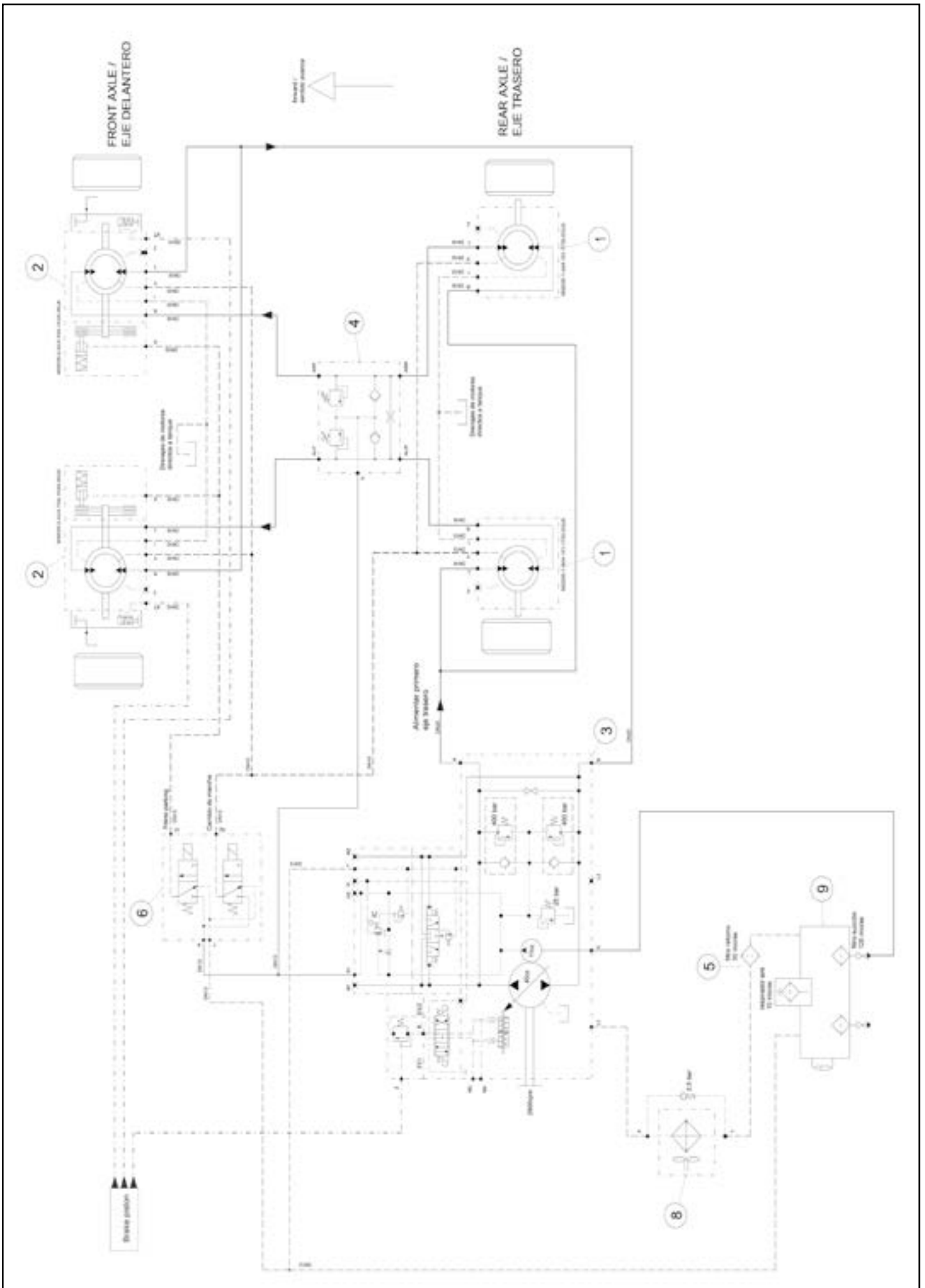
AGRIA HISPANIA S.L. only guarantees parts of its own manufacture. In case of parts from suppliers, the guarantee is limited to the terms and conditions set by each supplier. The guarantee does not cover part replacement labour costs.

### GUARANTEE EXCLUSIONS

Any damage resulting from inadequate handling, failure to comply with maintenance requirements or during transportation will not be covered by the guarantee.



# ESQUEMA TRANSMISIÓN HIDRÁULICA • HYDRAULIC TRANSMISSION SCHEME





## CONTROL DE REVISIONES PERIÓDICAS PERIODICAL CHECKINGS • PERIODIQUE REVISION

**Modelo / Model / Modèle:** .....

**Fecha de compra:**..... **Concesionario:** .....

**Purchase date:**..... **Dealer:** .....

**Achat date:**..... **Concesonaire:** .....










**CONTROL DE REVISIONES PERIÓDICAS**  
**PERIODICAL CHECKINGS · PERIODIQUE REVISION**

**Modelo / Model / Modele:** .....

**Fecha de compra:**..... **Concesionario:** .....

**Purchase date:**..... **Dealer:** .....

**Achat date:**..... **Concesonaire:** .....








# **agrimac**

Tel.: + 34 94 630 00 55 • Fax: + 34 94 630 01 35

construccion@agrimac.es • <http://www.agrimac.es>

Apartado 26 • B° Euba, s/n. • 48340 AMOREBIETA (Vizcaya) ESPAÑA